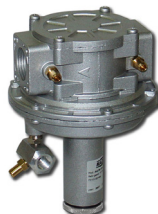


REGOLATORI DI ZERO E DI RAPPORTO GAS/ARIA TIPO AG/RC
 ZERO PRESSURE REGULATOR AND GAS/AIR RATIO CONTROL TYPE AG/RC
 REGULATEURS DE PRESSION ZERO ET DE PROPORTION GAZ/AIR DE TYPE AG/RC
 REGULADORES DE PRESION CERO Y DE PROPORCION GAS/AIRE SERIE AG/RC


MADE IN ITALY

	IT	EN	FR	ES
Pressione massima di esercizio Maximum operating pressure Pression maximum de fonctionnement Presión máxima de funcionamiento	0,5 bar			
Attacchi filettati Threaded connections Raccords filetés Conexiones roscadas	DN 15 - DN 20 - DN 25 - DN 32 - DN 40 - DN 50			
Attacchi flangiati Flanged connections Raccords à brides Conexiones embridadas	DN 25* - DN 32 - DN 40 - DN 50 - DN 65 - DN 80 - DN 100			
	* su richiesta con flange girevoli	* with swivel flanges on request	* sur demande avec brides tournantes	* bajo petición con bridas locas
Norma di riferimento Reference standard Norme de référence Patrón de referencia	EN 88-1			

INDICE - INDEX - INDEX - ÍNDICE

IT

pag.

Italiano	3
English	11
Français	19
Español	27
Disegni - Drawings - Dessins - Diseños	35
Dimensioni (tabella 1)	38
Dimensions (table 1)	
Dimensions (tableau 1)	
Dimensiones (tabla 1)	
Diagramma - Pressure loss diagram - Diagramme - Tabla de pérdidas de carga	39
Codifica prodotto / Product encoding / Codification du produit / Codificación del producto	40

EN

FR

ES

1.0 - GENERALITÀ

Il presente manuale illustra come installare, far funzionare e utilizzare il dispositivo in modo sicuro.
Le istruzioni per l'uso devono essere **SEMPRE** disponibili nell'impianto dove è installato il dispositivo.

ATTENZIONE: le operazioni di installazione/manutenzione devono essere eseguite da personale qualificato (come indicato in 1.3) utilizzando adeguati dispositivi di protezione individuale (DPI).

Per eventuali informazioni relative alle operazioni di installazione/manutenzione o in caso di problemi non risolvibili con l'utilizzo delle istruzioni è possibile contattare il produttore utilizzando indirizzo e recapiti telefonici riportati in ultima pagina.

1.1 - DESCRIZIONE

Questo dispositivo può essere utilizzato come:

- Regolatore di zero, mantiene a zero la pressione a valle al variare della richiesta della portata;
- Dispositivo di rapporto gas/aria, mantiene costante la miscelazione gas/aria al variare della pressione dell'aria.

Se utilizzato come regolatore di rapporto è possibile tararlo in modo da ottenere una miscelazione gas/aria = 1:1 o, usando il kit di modifica una miscelazione proporzionale da un rapporto 1:2 a un rapporto 1:10.

Può essere fornito anche nella versione con rapporto di miscelazione gas/aria 2:1 - 10:1.

Gli attacchi DN 15, DN 20 e DN 25 sono disponibili anche nella versione compact (modello AGP/RC).

È destinato all'utilizzo industriale su siti industriali.

Norme di riferimento: EN 88-1 - EN 13611.

1.2 - LEGENDA SIMBOLI



PERICOLO: In caso di inosservanza possono essere procurati danni a beni materiali.



PERICOLO: In caso di inosservanza oltre a danni a beni materiali, possono essere procurati danni alle persone e/o animali domestici.



ATTENZIONE: Viene richiamata l'attenzione su dettagli tecnici rivolti al personale qualificato.

1.3 - PERSONALE QUALIFICATO

Trattasi di persone che:

- Hanno dimestichezza con l'installazione, il montaggio, la messa in servizio e la manutenzione del prodotto;
- Sono a conoscenza delle normative in vigore nella regione o paese in materia di installazione e sicurezza;
- Hanno istruzione sul pronto soccorso.



1.4 - USO DI PARTI DI RICAMBIO NON ORIGINALI

- In caso di manutenzione o sostituzione di componenti di ricambio (es. molla, organo filtrante, ecc.) devono essere utilizzati **SOLAMENTE** quelli indicati dal fabbricante. L'utilizzo di componenti differenti, oltre a far decadere la garanzia del prodotto, potrebbe compromettere il corretto funzionamento dello stesso.
- Il fabbricante non è responsabile di malfunzionamenti derivanti da manomissioni non autorizzate o utilizzo di ricambi non originali.



1.5 - UTILIZZO NON APPROPRIATO

- Il prodotto deve essere utilizzato unicamente allo scopo per il quale è stato costruito.
- Non è consentito l'utilizzo con fluidi differenti da quelli indicati.
- Non devono essere superati in nessun caso i dati tecnici indicati in targhetta. E' cura dell'utilizzatore finale o dell'installatore, adottare corretti sistemi a protezione dell'apparecchio che impediscano il superamento della pressione massima indicata in targhetta.
- Il fabbricante non è responsabile per danni causati da un utilizzo improprio dell'apparecchio.

2.0 - DATI TECNICI

- Impiego : gas non aggressivi delle tre famiglie (gas secchi)
- Temperatura ambiente (TS) : -15 ÷ +60 °C
- Pressione di entrata : fino a 500 mbar sia per applicazioni pressione zero che per applicazioni rapporto gas/aria
- Resistenza meccanica : Gruppo 2
- Raccordo per linea di controllo : vedere tabella 1
- Attacchi filettati Rp : (DN 15 - DN 20 - DN 25 - DN 32 - DN 40 - DN 50) secondo EN 10226
- Attacchi flangiati accoppiabili con flange PN 16 : (DN 25* - DN 32 - DN 40 - DN 50 - DN 65 - DN 80 - DN 100) secondo ISO 7005
- Attacchi filettati NPT o flangiati ANSI 150 : su richiesta
- Campo pressione in uscita : da 2 a 150 mbar
- Organo filtrante : filtraggio 50µm (su richiesta altre qualità di filtraggio)

* DN 25: Flange girevoli

2.1 - INDIVIDUAZIONE MODELLI

AGP/RC: Versione compact (solo DN 15 - DN 20 - DN 25)

AG/RC: Versione standard

3.0 - MESSA IN FUNZIONE DEL DISPOSITIVO



3.1 - OPERAZIONI PRELIMINARI ALL'INSTALLAZIONE

- E' necessario chiudere il gas a monte dell'apparecchio prima dell'installazione;
- Verificare che la pressione di linea **NON SIA SUPERIORE** alla pressione massima dichiarata sull'etichetta del prodotto;
- Eventuali tappi di protezione (se presenti) vanno rimossi prima dell'installazione;
- Tubazioni e interni dell'apparecchio devono essere liberi da corpi estranei;
- **IMPORTANTE:** per evitare possibili pompaggi e/o disturbi nel flusso del gas deve essere previsto (a valle del regolatore) un tratto rettilineo di tubazione pari al almeno 5 DN.
- **IMPORTANTE:** prevedere l'installazione di dispositivi di chiusura manuale del gas (es. valvole a sfera) a monte e valle del regolatore per proteggerlo da eventuali prove di tenuta delle tubature;

Se l'apparecchio è filettato:

- verificare che la lunghezza del filetto della tubazione non sia eccessiva per non danneggiare il corpo dell'apparecchio in fase di avvistamento;

Se l'apparecchio è flangiato:

- verificare che le controflange di ingresso e uscita siano perfettamente coassiali e parallele per evitare di sottoporre il corpo a inutili sforzi meccanici, calcolare inoltre lo spazio per l'inserimento della guarnizione di tenuta;
- Per le fasi di serraggio, è necessario munirsi di una o più chiavi dinamometriche tarate od altri utensili di bloccaggio controllati;
- Devono essere rispettate le normative di sicurezza, vigenti nel paese di installazione, per quanto riguarda la movimentazione dei carichi. Qualora l'apparecchio da installare superi il peso consentito, deve essere previsto l'utilizzo di un adeguato ausilio meccanico e di adeguate imbracature. E' necessario, durante le fasi di movimentazione, adottare opportune precauzioni per non danneggiare/rovinare la superficie esterna dell'apparecchio.
- Se il regolatore non è dotato di filtro, è consigliabile l'installazione di un filtro adeguato a monte;
- In caso di installazione all'esterno, è consigliato prevedere una tettoia di protezione per evitare che l'acqua piovana possa ossidare o danneggiare parti dell'apparecchio.



- In base alla geometria dell'impianto valutare il rischio di formazione di miscela esplosiva all'interno della tubazione;
- Se il regolatore è installato in prossimità di altre apparecchiature o come parte di un insieme, è necessario valutare preliminarmente la compatibilità fra il regolatore e tali apparecchiature;
- Prevedere una protezione da urti o contatti accidentali nel caso l'apparecchio sia accessibile a personale non qualificato.



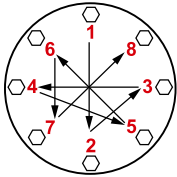
3.2 - INSTALLAZIONE (vedere esempio in 3.4)

Apparecchi filettati:

- Assemblare il dispositivo avvitandolo, assieme alle opportune tenute, sull'impianto con tubi e/o raccordi le cui filettature siano coerenti con la connessione da assemblare.
- Non usare il collo del coperchio inferiore (**6**) come leva per l'avvitamento ma servirsi dell'apposito utensile;
- La freccia, indicata sul corpo (**16**) dell'apparecchio, deve essere rivolta verso l'utenza;

Apparecchi flangiati:

- Assemblare il dispositivo flangiandolo, assieme alle opportune tenute, all'impianto con tubi le cui flange siano coerenti con la connessione da assemblare. Le guarnizioni devono essere prive di difetti e devono essere centrate tra le flange;
- Se a guarnizioni inserite lo spazio rimanente è eccessivo non cercare di colmare il gap stringendo eccessivamente i bulloni dell'apparecchio;
- La freccia, indicata sul corpo (**16**) dell'apparecchio, deve essere rivolta verso l'utenza;
- Inserire all'interno dei bulloni le apposite rondelle per evitare danneggiamenti alle flange in fase di serraggio;
- Durante la fase di serraggio prestare attenzione a non "pizzicare" o danneggiare la guarnizione;
- Serrare i dadi o bulloni gradualmente, secondo uno schema "a croce" (vedere esempio sottoindicato);
- Serrarli, prima al 30%, poi al 60%, fino al 100% della coppia massima (vedere tabella sottostante secondo EN 13611);

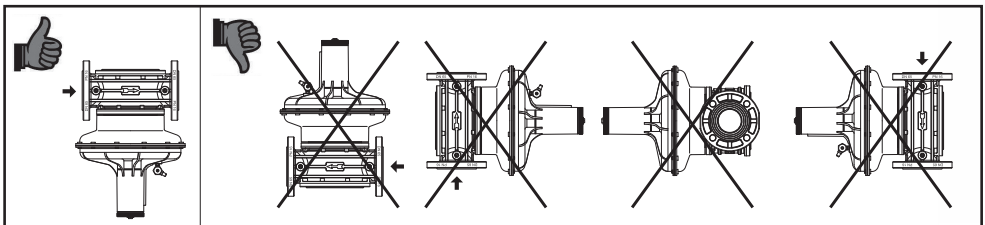


Diametro	DN 25	DN 32	DN 40	DN 50	DN 65	DN 80	DN 100
Coppia max (N.m)	30	50	50	50	50	50	80

- Serrare nuovamente ogni dado o bullone in senso orario almeno una volta, fino al raggiungimento dell'uniformità della coppia massima;

Procedure in comune (apparecchi filettati e flangiati):

- Il regolatore deve essere installato a valle di una elettrovalvola di sicurezza, con la freccia indicata sul corpo (**16**) rivolta verso l'utenza ed in posizione orizzontale, con il coperchio inferiore (**6**) rivolto verso il basso (vedere figure sotto e esempio di installazione in 3.4).



- Durante l'installazione evitare che detriti o residui metallici penetrino all'interno dell'apparecchio;
- Garantire un montaggio privo di tensioni meccaniche, è consigliato l'uso di giunti compensatori anche per sopperire alle dilatazioni termiche della tubazione;
- In caso sia prevista l'installazione dell'apparecchio in una rampa, è cura dell'installatore prevedere adeguati supporti o appoggi correttamente dimensionati, per sostenere e fissare l'insieme. Non lasciare, mai e per nessun motivo, gravare il peso della rampa solo sulle connessioni (filettate o flangiate) dei singoli dispositivi;
- In ogni caso dopo l'installazione verificare la tenuta dell'impianto evitando di sottoporre la membrana del regolatore (quindi il tratto di tubazione a valle) ad una pressione maggiore di 300 mbar;

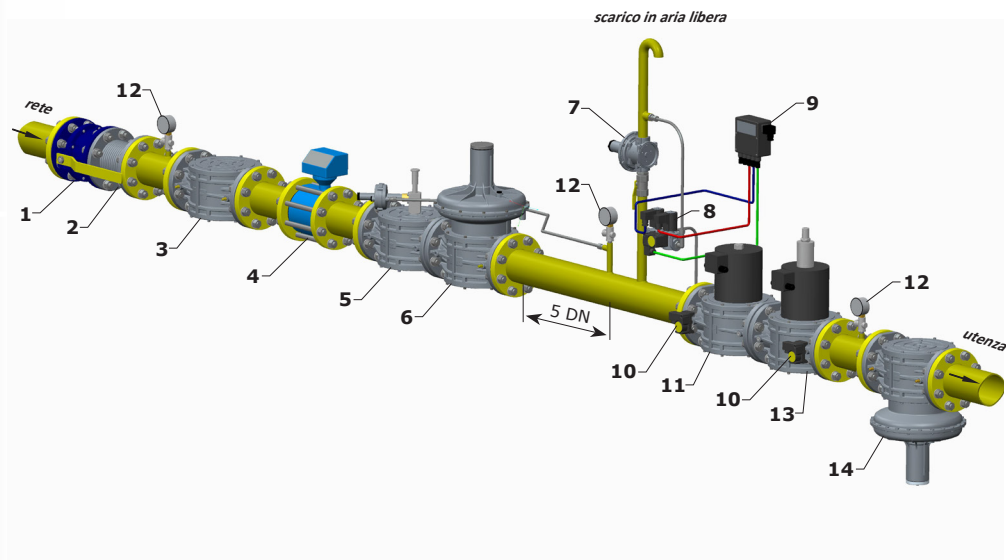
3.3 - INSTALLAZIONE IN LUOGHI A RISCHIO DI ESPLOSIONE (DIRETTIVA 2014/34/UE)

Il regolatore non è idoneo per l'utilizzo in luoghi a rischio di esplosione.

3.4 - ESEMPIO GENERICO DI INSTALLAZIONE

1. Valvola a sfera
2. Giunto di compensazione/antivibrante
3. Filtro gas FM
4. Contatore gas
5. Valvola di blocco OPSO serie MVB/1 MAX
6. Regolatore di pressione RG/2MC
7. Valvola di sfioro MVS/1
8. Valvole ausiliarie e pressostato per controllo tenuta
9. Dispositivo controllo tenuta MTC10
10. Pressostato
11. Elettrovalvola automatica EVP/NC ad apertura rapida
12. Manometro
13. Elettrovalvola automatica EVPS/NC ad apertura lenta

14. Regolatore di zero serie AG/RC





4.0 - PRIMA MESSA IN SERVIZIO

Prima della messa in servizio verificare che:

- tutte le indicazioni presenti in targhetta, inclusa la direzione del flusso, siano rispettate;



• **IMPORTANTE:** La prova di tenuta delle tubature deve essere eseguita evitando di sottoporre la membrana del regolatore (quindi il tratto di tubazione a valle) ad una pressione maggiore di 300 mbar. Servirsi di appositi dispositivi manuali di chiusura del gas per evitare il danneggiamento del regolatore;

- La manovra di pressurizzazione dell'apparechiatura, dovrà essere fatta molto lentamente per evitare possibili danni.

- Aprire lentamente gli apparecchi di intercettazione a monte (es. elettrovalvole, valvola di blocco OPSO, ecc);
- Controllare la tenuta di tutte le guarnizioni dell'impianto e verificare la tenuta interna/esterna del regolatore;
- Procedere con la taratura del regolatore come indicato in 5.0



4.1 - VERIFICHE PERIODICHE CONSIGLIATE

- Verificare con apposito strumento tarato che il serraggio dei bulloni sia conforme a quanto indicato in 3.2;
 - Verificare la tenuta delle connessioni flangiate/filettate sull'impianto;
 - Verificare la tenuta e il funzionamento del regolatore;
- E' cura dell'utilizzatore finale o dell'installatore definire la frequenza delle suddette verifiche in base alla gravità delle condizioni di servizio.

5.0 - TARATURA



5.1 - RAPPORTO GAS/ARIA = 1:1 (fig. 1)

Questo collegamento viene utilizzato quando l'impianto richiede che la pressione del gas sia uguale a quella dell'aria.

- Per applicazioni come regolatore di rapporto gas/aria = 1:1, la pressione del gas a monte dev'essere più alta della pressione massima di comando.
- Il regolatore di rapporto è azionato dalla pressione di linea dell'aria. La pressione di uscita del gas è regolata in rapporto 1:1 rispetto alla pressione dell'aria di controllo.
- Si può variare la potenza del bruciatore agendo sull'organo di regolazione dell'aria.
- Le oscillazioni della pressione nella camera di combustione agiscono in modo equivalente sulla portata del gas e dell'aria. In questo modo la miscela gas/aria non subisce modifiche.
- Agire sulla vite di regolazione (7) per la taratura del regolatore controllando con un manometro la pressione di uscita del gas e la pressione dell'aria.



5.2 - RAPPORTO GAS/ARIA = 1:2 - 1:10 (fig. 2 - VERSIONI "R")

Questo collegamento viene utilizzato quando l'impianto richiede che la pressione del gas sia inferiore a quella dell'aria.

- Il regolatore di rapporto è azionato dalla pressione di linea dell'aria. La pressione di uscita del gas è regolata in rapporto proporzionale regolabile da 1:2 a 1:10 rispetto alla pressione dell'aria di controllo.
- Si può variare la potenza del bruciatore agendo sull'organo di regolazione dell'aria.
- Prima di installare il kit (12) di rapporto proporzionale occorre effettuare la taratura corretta del regolatore in gas/aria = 1:1 (vedi fig. 1).
- Assicurarsi che il foro di sfiato (11) (in aria) non sia ostruito.
- Agire sulla vite di regolazione (14) fino ad ottenere il rapporto gas/aria desiderato controllando con un manometro la pressione di uscita del gas e la pressione dell'aria.

Pressione aria : 10 ÷ 50 mbar

Pressione gas : 2 ÷ 10 mbar

IT

- Tarare il regolatore per funzionamento con rapporto gas/aria = 1:1 (collegamento schema 1);
- Agire sulla vite di regolazione (7) per la taratura del regolatore controllando con un manometro la pressione di uscita del gas e la pressione dell'aria;
- Inserire il kit (12) di rapporto proporzionale e collegarlo come indicato nello schema 2;
- Agire sulla vite di regolazione (7) fino ad ottenere il rapporto gas/aria desiderato controllando con un manometro la pressione di uscita del gas e la pressione dell'aria.

In queste condizioni il regolatore è tarato secondo il rapporto desiderato (gas/aria = 1:5).

La pressione del gas varierà proporzionalmente da 2 a 10 mbar al variare della pressione dell'aria da 10 a 50 mbar.



5.3 - RAPPORTO GAS/ARIA = 2:1 - 10:1 (fig. 3 - VERSIONI "1")

Questo collegamento viene utilizzato quando l'impianto richiede che la pressione del gas sia superiore a quella dell'aria.

- Il regolatore di rapporto è azionato dalla pressione di linea dell'aria. La pressione di uscita del gas è regolata in rapporto proporzionale regolabile da 2:1 a 10:1 rispetto alla pressione dell'aria di controllo.
- Si può variare la potenza del bruciatore agendo sull'organo di regolazione dell'aria.
- Prima di installare il kit di rapporto proporzionale (12) occorre effettuare la taratura corretta del regolatore in gas/aria = 1:1 collegando direttamente il tubo (10) a valle del regolatore.
- Convogliare lo sfianto del tubo (17) in camera di combustione o alla vent line tramite apposito collegamento.
- Agire sulla vite di regolazione (14) fino ad ottenere il rapporto gas/aria desiderato controllando con un manometro la pressione di uscita del gas e la pressione dell'aria.

EN



5.4 - REGOLATORE DI ZERO (fig. 4)

Questo collegamento viene utilizzato quando l'impianto richiede che la pressione del gas a valle del regolatore sia uguale a zero.

- Per applicazioni come regolatore di zero agire sulla vite di regolazione (7) per la taratura del regolatore controllando con un manometro la pressione di uscita del gas.

FR



5.5 - VARIAZIONE FORO BY-PASS

Il foro "Ø" determina la portata del by-pass (1).

- Togliere la vite-tappo by-pass (1) accessibile svitando le viti (3) del coperchio (4) per utilizzare il foro (Ø) standard diametro 1,5 mm;
- Allargare il foro (Ø) con punta di diametro maggiore (max. 3,5 mm) per aumentare la portata del by-pass (vedi diagramma).

ES



6.0 - MANUTENZIONE



• Prima di effettuare qualsiasi operazione di smontaggio sull'apparecchio, assicurarsi che all'interno dello stesso non ci sia gas in pressione.

Per controllare lo stato dell'organo filtrante

- Svitare le viti di fissaggio (3) e con molta attenzione sfilare il coperchio (4) dal corpo (16);
- Estrarre l'organo filtrante e verificarne le condizioni. Soffiarlo e pulirlo, se necessario provvedere alla sua sostituzione (per il posizionamento vedere figure sottostanti "a" e "b");
- Verificare le condizioni dell'O-Ring di tenuta del coperchio (4), se necessario sostituirlo;
- Prima di procedere al rimontaggio, verificare che l'O-Ring di tenuta del coperchio (4) sia all'interno dell'apposita cava;
- Riposizionare il coperchio (4) e fissarlo nella posizione originale prestando la massima attenzione a non "pizzicare" o danneggiare l'O-Ring di tenuta in fase di serraggio.

IMPORTANTE:

1. per attacchi DN 15 ÷ DN 50 assicurarsi che il perno centrale sia centrato nella guida del coperchio (4);
 2. per attacchi DN 65 - DN 80 - DN 100 prestare attenzione all'anello spezzato di teflon: nel rimontare il coperchio (4) occorre sistemarlo all'interno dall'apposita guida;
- Serrare le viti gradualmente, secondo uno schema "a croce" fino al raggiungimento della coppia (tolleranza -15%) indicata in tabella 2 a pag. 38. Servirsi di una chiave dinamometrica tarata per effettuare l'operazione.
 - Verificare la tenuta corpo/coperchio;

NOTA: in caso di ispezione interna è consigliato:

- Controllare anche l'integrità dell'otturatore e, se necessario, sostituire l'organo di tenuta in gomma;
- Sostituire le guarnizioni prima di procedere al rimontaggio.
- Per controllare o sostituire le membrane si consiglia di contattare l'Ufficio Tecnico.

fig. a: Corpo DN 15 ÷ DN 50 senza coperchio (4)

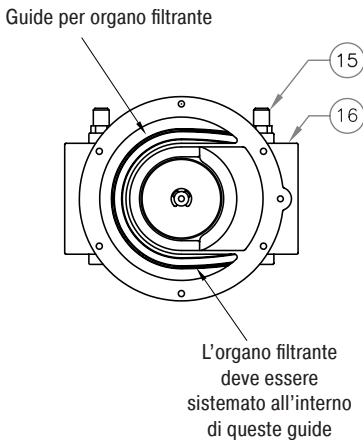
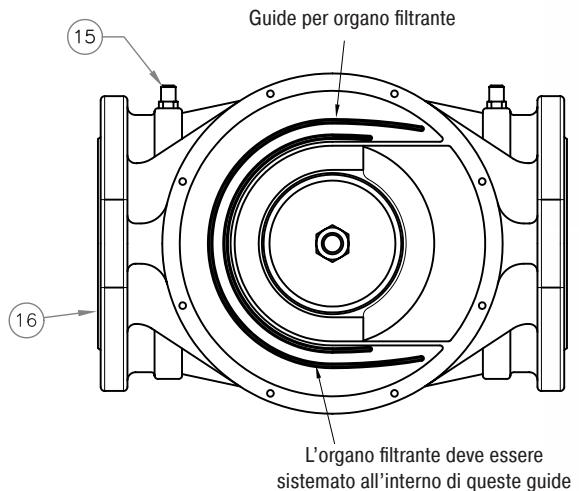


fig. b: Corpo DN 65 ÷ DN 100 senza coperchio (4)



7.0 - TRASPORTO, STOCCAGGIO E SMALTIMENTO

- Durante il trasporto il materiale deve essere trattato con cura, evitando che il dispositivo possa subire urti, colpi o vibrazioni;
- Se il prodotto presenta trattamenti superficiali (es. verniciatura, cataforesi, ecc) non devono essere danneggiati durante il trasporto;
- La temperatura di trasporto e di stoccaggio, coincide con quella indicata nei dati di targa;
- Se il dispositivo non viene installato subito dopo la consegna deve essere correttamente immagazzinato in un luogo secco e pulito;
- In ambienti umidi è necessario usare siccativi oppure il riscaldamento per evitare la condensa.
- Il prodotto, a fine vita, dovrà essere smaltito in conformità alla legislazione vigente nel paese in cui si esegue tale operazione.

8.0 - GARANZIA

Valgono le condizioni di garanzia stabilite col fabbricante al momento della fornitura.

Per danni causati da:

- Uso improprio del dispositivo;
- Inosservanza delle prescrizioni indicate nel presente documento;
- Inosservanza delle norme riguardanti l'installazione;
- Manomissione, modifica e utilizzo di parti di ricambio non originali;

non possono essere rivendicati diritti di garanzia o risarcimento danni.

Sono esclusi inoltre dalla garanzia i lavori di manutenzione, il montaggio di apparecchi di altri produttori, la modifica del dispositivo e l'usura naturale.

9.0 - DATI DI TARGA

In targa (vedere esempio a fianco) sono riportati i seguenti dati:

- Nome/logo e indirizzo del fabbricante (eventuale nome/logo distributore)
- Mod.: = nome/modello dell'apparecchio seguito dal diametro di connessione
- Ratio gas/air: = Rapporto miscelazione gas/aria
- P1 max = Pressione massima di ingresso alla quale è garantito il funzionamento del prodotto
- P2 = Range pressione di uscita
- TS = Range di temperatura alla quale è garantito il funzionamento del prodotto
- year = Anno di fabbricazione

- Lot = Numero matricola del prodotto (vedere spiegazione di seguito)
 - U1750 = Lotto in uscita anno 2017 settimana n° 50
 - 28184 = numero progressivo commessa riferito all'anno indicato
 - 00002 = numero progressivo riferito alla q.tà del lotto



1.0 - GENERAL INFORMATION

This manual shows you how to safely install, operate and use the device.

The instructions for use **ALWAYS** need to be available in the facility where the device is installed.

ATTENTION: installation/maintenance needs to be carried out by qualified staff (as explained in section 1.3) by using suitable personal protective equipment (PPE).

For any information pertaining to installation/maintenance or in case of problems that cannot be solved with the instructions, contact the manufacturer at the address and phone numbers provided on the last page.

1.1 - DESCRIPTION

This device can be used as:

- Zero regulator, keeps the downstream pressure at zero even when changing the flow request;
- Air/gas ratio device, keeps the air/gas ratio constant even when changing the air pressure.

If used as a ratio regulator, it is possible to set it to obtain an air/gas mixing =1:1 or, using the modification kit, a mix proportional from a ratio 1:2 to a ratio 1:10.

It can be supplied even in the version with mixing gas/air ratio 2:1 - 10:1.

DN 15, DN 20 and DN 25 connections are also available in compact version (code AGP/RC).

It is intended for industrial use on industrial sites.

Reference standards: EN 88-1 - EN 13611.

1.2 - KEY TO SYMBOLS



DANGER: In the event of inobservance, this may cause damage to tangible goods.



DANGER: Inobservance may cause damage to property, to people and/or pets.



ATTENTION: Attention is drawn to the technical details intended for qualified staff.

1.3 - QUALIFIED STAFF

These are people who:

- Are familiar with product installation, assembly, start-up and maintenance;
- Know the regulations in force in the region or country pertaining to installation and safety;
- Have first-aid training.



1.4 - USING NON-ORIGINAL SPARE PARTS

- To perform maintenance or replace spare parts (e.g. spring, filter element, etc.) **ONLY** manufacturer-recommended parts can be used. Using different parts not only voids the product warranty, it could compromise correct device operation.
- The manufacturer is not liable for malfunctions caused by unauthorised tampering or use of non-original spare parts.



1.5 - IMPROPER USE

- The product must only be used for the purpose it was built for.
- It is not allowed to use fluids other than those expressly stated.
- The technical data set forth on the rating plate must not, under any circumstances, be exceeded. The end user or installer is in charge of implementing correct systems to protect the device, which prevent the maximum pressure indicated on the rating plate from being exceeded.
- The manufacturer is not responsible for damage caused by improper use of the device.

2.0 - TECHNICAL DATA

- Use : non-aggressive gases of the three families (dry gases)
- Ambient temperature (TS) : -15 ÷ +60 °C
- System pressure : up to 500 mbar for zero pressure applications and for gas/air ratio applications
- Mechanical strength : Group 2
- Connection for control line : see table 1
- Rp Threaded connections : (DN 15 - DN 20 - DN 25 - DN 32 - DN 40 - DN 50) according to EN 10226
- Flanged connections that can be coupled to PN 16 flanges : (DN 25* - DN 32 - DN 40 - DN 50 - DN 65 - DN 80 - DN 100) according to ISO 7005
- NPT threaded or ANSI 150 flanged connections : on request
- Outlet pressure range : from 2 to 150 mbar
- Filter element : filtering 50µm (other filtering qualities on request)

* DN 25: Swivel flanges

2.1 - MODEL IDENTIFICATION

AGP/RC: Compact version (only DN 15 - DN 20 - DN 25)

AG/RC: Standard version

3.0 - COMMISSIONING THE DEVICE



3.1 - OPERATIONS PRIOR TO INSTALLATION

- It is necessary to close the gas upstream of the device prior to installation;
- Make sure that the line pressure **DOES NOT EXCEED** the maximum pressure declared on the product label;
- Protective caps (if any) must be removed prior to installation;
- The pipes and inside of the device must be clear of any foreign bodies;
- **IMPORTANT:** to avoid possible pumping and/or disturbances in the gas flow, a straight pipe section equal to at least 5 DN must be installed (downstream of the regulator).
- **IMPORTANT:** install manual gas closing devices (e.g. ball valves) upstream and downstream of the regulator to protect it from any pipe leak test;
 - If the device is threaded:
 - make sure that the pipe thread is not too long, to prevent damaging the body of the device when screwing it on;
 - If the device is flanged:
 - make sure the inlet and outlet counter-flanges are perfectly coaxial and parallel in order to prevent unnecessary mechanical stress to the body. Also calculate the space to insert the seal gasket;
 - With regard to tightening operations, equip yourself with one or two calibrated torque wrenches or other controlled locking tools;
- The safety regulations on handling loads in force in the country of installation must be complied with. If the device being installed exceeds the weight allowed, suitable mechanical equipment and adequate slings must be used. Necessary precautions must be taken during the handling phases so as not to damage/ruin the external surface of the device.
- If the regulator is not fitted with a filter, it is advisable to install an adequate filter upstream;
- With outdoor installation, it is advisable to install a protective roof to prevent rain from oxidising or damaging parts of the device.



- According to the plant geometry, check the risk of an explosive mixture arising inside the piping;
- If the regulator is installed near other devices or as part of an assembly, compatibility between the regulator and these devices must be evaluated beforehand;
- Provide a protection against impacts or accidental contacts if the device is accessible to unqualified personnel.



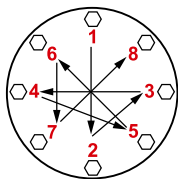
3.2 - INSTALLATION (see example in 3.4)

Threaded devices:

- Assemble the device by screwing it, with the due seals, onto the plant with pipes and/or fittings whose threads are consistent with the connection being attached.
- Do not use the neck of the bottom cover (**6**) as a lever to help you screw it on, but only use the specific tool;
- The arrow, shown on the body (**16**) of the device, needs to be pointing towards the application;

Flanged devices:

- Assemble the device by flanging it, with the due seals, onto the plant with pipes whose flanges are consistent with the connection being attached. The gaskets must be free from defects and must be centred between the flanges;
- If, after installing the gaskets, there is still too much space in between, do not try to reduce said gap by excessively tightening the bolts of the device;
- The arrow, shown on the body (**16**) of the device, needs to be pointing towards the application;
- Insert the relative washers inside the bolts in order to prevent damage to the flanges during the tightening stage;
- When tightening, be careful not to “pinch” or damage the gasket;
- Tighten the nuts or bolts gradually, in a “cross” pattern (see the example below);
- Tighten them, first by 30%, then by 60% and finally 100% of the maximum torque (see the table below according to EN 13611);

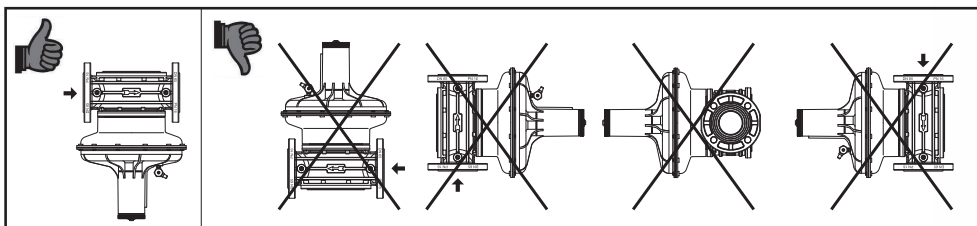


Diameter	DN 25	DN 32	DN 40	DN 50	DN 65	DN 80	DN 100
Max. torque (N.m)	30	50	50	50	50	50	80

- Tighten each nut and bolt again clockwise at least once, until the maximum torque has been achieved uniformly;

Common procedures (threaded and flanged devices):

- The regulator must be installed downstream of a safety solenoid valve, with the arrow on the body (**16**) pointing towards the application and in a horizontal position, with the bottom cover (**6**) facing upwards (see figure below and installation example in 3.4).



- During installation, avoid debris or metal residues from getting into the device;
- To guarantee mechanical tension-free assembly, we recommend using compensating joints, which also adjust to the pipe's thermal expansion;
- If the device is to be installed in a ramp, it is the installer's responsibility to provide suitable supports or correctly sized supports, to properly hold and secure the assembly. Never, for any reason whatsoever, leave the weight of the ramp only on the connections (threaded or flanged) of the individual devices;
- In any case, after the installation check the tightness of the system, avoiding to subject the membrane of the regulator (therefore, the downstream pipe section) to a pressure higher than 300 mbar;

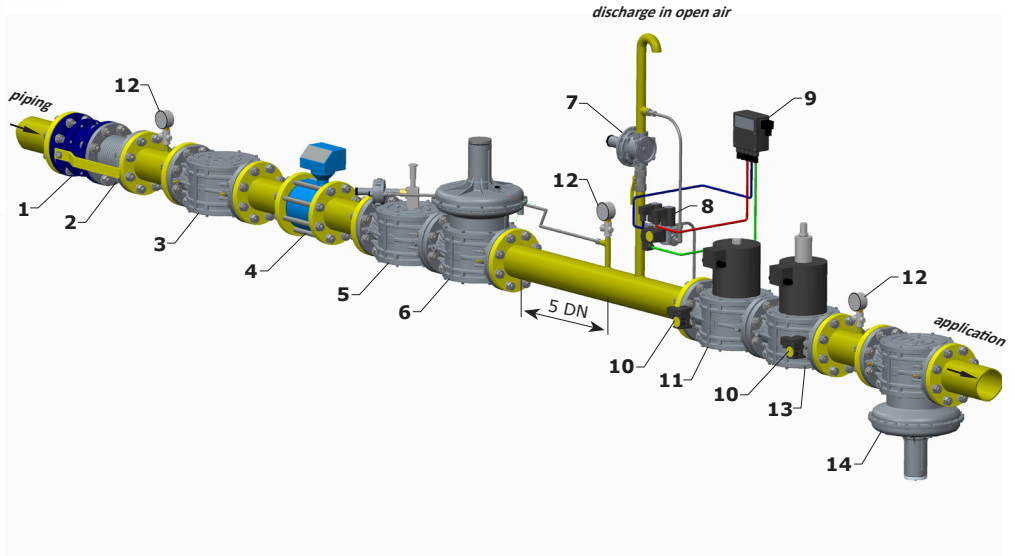
3.3 - INSTALLATION IN PLACES WHERE THERE IS THE RISK OF EXPLOSION (DIRECTIVE 2014/34/EU)

The regulator is not suitable for use in potentially explosive areas.

3.4 - GENERIC EXAMPLE OF AN INSTALLATION

1. Ball valve
2. Expansion joint/anti-vibration mount
3. FM gas filter
4. Gas meter
5. OPSO series MVB/1 MAX shut off valve
6. RG/2MC pressure regulator
7. MVS/1 relief valve
8. Auxiliary valves and pressure switch for leak test
9. MTC10 leak test device
10. Pressure switch
11. EVP/NC automatic solenoid valve with fast opening
12. Pressure gauge
13. EVPS/NC automatic solenoid valve with slow opening

14. AG/RC zero regulator





4.0 - FIRST START-UP

Before commissioning, verify that:

- all of the instructions on the rating plate, including the direction of flow, are observed;
- **IMPORTANT:** The leak test of the piping must be performed without subjecting the membrane of the regulator (therefore, the downstream pipe section) to a pressure higher than 300 mbar. Use special manual gas closing devices to avoid damaging the regulator;
- The pressurisation manoeuvre of the equipment must be carried out very slowly so as to avoid possible damage.



- Slowly open the upstream shut-off devices (e.g. solenoid valves, OPSO shut-off valve, etc.);
- Check the tightness of all the system gaskets and check the internal/external tightness of the regulator;
- Calibrate the regulator as indicated in 5.0



4.1 - RECOMMENDED PERIODIC CHECKS

- Use a suitable calibrated tool to ensure the bolts are tightened as indicated in 3.2;
 - Check the tightness of the flanged/threaded connections on the system;
 - Check the tightness and operation of the regulator;
- The final user or installer is responsible for defining the frequency of these checks based on the severity of the service conditions.

5.0 - CALIBRATION



5.1 - GAS/AIR RATIO = 1:1 (fig. 1)

This connection is used when the system requires the gas pressure to be the same as the air pressure.

- For applications as a gas/air ratio =1:1 regulator, the upstream gas pressure must be higher than the maximum control pressure.
- The ratio regulator is operated by the air line pressure. The gas outlet pressure is regulated in ratio 1:1 with respect to the control air pressure.
- The burner power can be varied with the air regulation element.
- Fluctuations of the pressure in the combustion chamber act in the same way on the gas and air flow. This way the gas/air mixture does not change.
- Turn the adjustment screw **(7)** to calibrate the regulator, using a pressure gauge to check the gas outlet pressure and the air pressure.



5.2 - GAS/AIR RATIO = 1:2 - 1:10 (fig. 2 - "R" VERSION)

This connection is used when the system requires the gas pressure to be lower than the air pressure.

- The ratio regulator is operated by the air line pressure. The gas outlet pressure is regulated in a proportional ratio adjustable from 1:2 to 1:10 with respect to the control air pressure.
- The burner power can be varied with the air regulation element.
- Before installing the proportional ratio kit **(12)**, the gas/air ratio = 1:1 regulator must be correctly calibrated (see fig. 1).
- Ensure the vent hole **(11)** (in air) is not obstructed.
- Turn the adjustment screw **(14)** to obtain the required gas/air ratio, using a pressure gauge to check the gas outlet pressure and the air pressure.

EXAMPLE OF REGULATION FOR A GAS/AIR RATIO = 1:5

Air pressure : 10 ÷ 50 mbar

Gas pressure : 2 ÷ 10 mbar

- Calibrate the regulator for operation with air/gas ratio = 1:1 (diagram 1 connection);
- Turn the adjustment screw (7) to calibrate the regulator, using a pressure gauge to check the gas outlet pressure and the air pressure;
- Insert the proportional ratio kit (12) and connect it as shown in diagram 2;
- Turn the adjustment screw (7) to obtain the required gas/air ratio, using a pressure gauge to check the gas outlet pressure and the air pressure.

In these conditions the regulator is calibrated at the required ratio (gas/air = 1:5).

The gas pressure varies proportionally from 2 to 10 mbar when the air pressure varies from 10 to 50 mbar.



5.3 - GAS/AIR RATIO = 2:1 - 10:1 (fig. 3 - "1" VERSION)

This connection is used when the system requires the gas pressure to be higher than the air pressure.

- The ratio regulator is operated by the air line pressure. The gas outlet pressure is regulated in a proportional ratio adjustable from 2:1 to 10:1 with respect to the control air pressure.
- The burner power can be varied with the air regulation element.
- Before installing the proportional ratio kit (12), the gas/air ratio = 1:1 regulator must be correctly calibrated directly connecting the pipe (10) downstream of the regulator.
- Channel the pipe vent (17) into the combustion chamber with or to the vent line through a special connection.
- Turn the adjustment screw (14) to obtain the required gas/air ratio, using a pressure gauge to check the gas outlet pressure and the air pressure.



5.4 - ZERO REGULATOR (fig. 4)

This connection is used when the system requires the gas pressure downstream of the regulator to be zero.

- For applications like the zero regulator, turn the adjustment screw (7) to calibrate the regulator, using a pressure gauge to check the gas outlet pressure.



5.5 - BY-PASS HOLE VARIATION

The hole "Ø" determines the by-pass flow rate (1).

- Remove the by-pass screw-cap (1) accessible unscrewing the screws (3) of the cover (4) to use the hole (Ø) with standard diameter 1.5 mm;
- Enlarge the hole (Ø) with a larger diameter drill bit (max. 3.5 mm) to increase the by-pass flow rate (see diagram).



6.0 - MAINTENANCE



• Before carrying out any dismantling operation on the device, make sure that there is no pressurised gas inside.

Check the condition of the filter element as follows

- Loosen the fastening screws (3) and very carefully remove the cover (4) from the body (16);
- Extract the filter element and check its conditions. Blow it and clean it and, if necessary, replace it (see figures "a" and "b" below for the positioning);
- Check the status of the cover's O-Ring (4) and replace if necessary;
- Make sure the sealing O-Ring of the cover (4) is inside the relevant groove before putting it back on;
- Reassemble the cover (4) and secure it in its original position, being very careful not to "pinch" or damage the O-ring during tightening.

IMPORTANT:

1. for DN 15 ÷ DN 50 connections make sure that the centre pin is centred in the guide of the cover (4);
 2. for DN 65 - DN 80 - DN 100 connections pay attention to the Teflon split ring: when reassembling the cover (4) it must be placed inside the specific guide;
- Tighten the screws gradually, following a "cross" pattern, until the torque (tolerance -15%) indicated in table 2 on page 38 is reached. Use a calibrated torque wrench to do this.
 - Check the body/cover tightness;

NOTE: for internal inspections, it is recommended to:

- Also check the obturator's integrity and, if necessary, replace the rubber seal;
- Replace the gaskets before reassembling.
- It is recommended to contact the Technical Department to check or replace the membranes.

fig. a: DN 15 ÷ DN 50 body without cover (4)

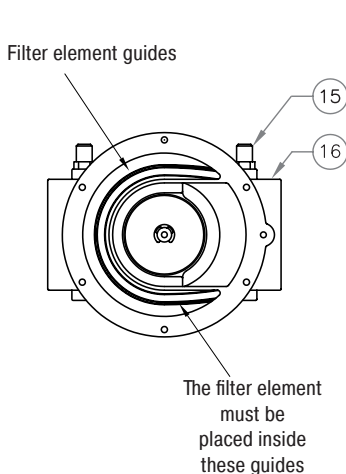
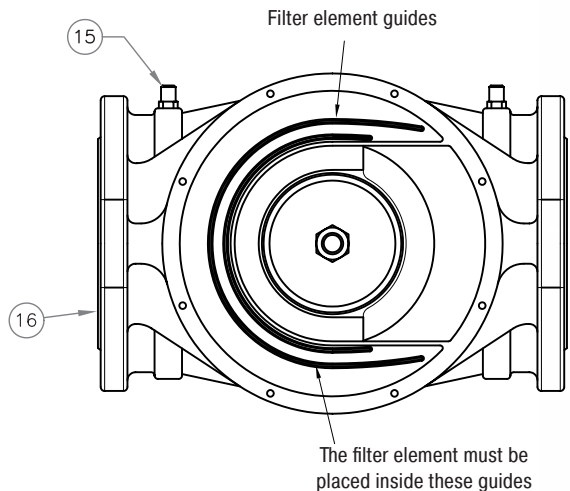


fig. b: DN 65 ÷ DN 100 body without cover (4)



7.0 - TRANSPORT, STORAGE AND DISPOSAL

- During transport the material needs to be handled with care, avoiding any impact or vibrations to the device;
- If the product has any surface treatments (ex. painting, cataphoresis, etc) it must not be damaged during transport;
- The transport and storage temperatures must observe the values provided on the rating plate;
- If the device is not installed immediately after delivery it must be correctly placed in storage in a dry and clean place;
- In humid facilities, it is necessary to use driers or heating to avoid condensation.
- At the end of its service life, the product must be disposed of in compliance with the legislation in force in the country where this operation is performed.

8.0 - WARRANTY

The warranty conditions agreed with the manufacturer at the time of the supply apply.

Damage caused by:

- Improper use of the device;
- Failure to observe the requirements described in this document;
- Failure to observe the regulations pertaining to installation;
- Tampering, modification and use of non-original spare parts;

is not covered by the rights of the warranty or compensation for damage.

The warranty also excludes maintenance work, the assembly of parts or non-original spare parts, making changes to the device and natural wear.

9.0 - PLATE DATA

The rating plate data (see example provided here) includes the following:

- Manufacturer's name/logo and address (possible distributor name/logo)
- Mod.: = device name/model followed by the connection diameter
- Gas/air ratio: = Gas/aria mixing ratio
- P1 max = Maximum inlet pressure at which product operation is guaranteed
- P2 = Outlet pressure range
- TS = Temperature range within which product operation is guaranteed
- year = Year of manufacture

- Lot = Product serial number (see explanation below)
 - U1750 = Lot issued in year 2017 in the 50th week
 - 28184 = progressive job order number for the indicated year
 - 00002 = progressive number referring to the quantity of the lot



1.0 - GÉNÉRALITÉS

Le présent manuel décrit les procédures sécuritaires d'installation et de fonctionnement du dispositif.

Les instructions d'utilisation doivent **TOUJOURS** être disponibles dans le site de production où le dispositif est installé.

ATTENTION : les opérations d'installation/entretien doivent être effectuées par un personnel qualifié (comme indiqué au paragraphe 1.3) en utilisant des équipements de protection individuelle (É.P.I.) adaptés.

Pour toute information relative aux opérations d'installation/entretien ou en cas de problèmes ne pouvant pas être résolus à l'aide des instructions, il est possible de contacter le fabricant en utilisant l'adresse et les numéros de téléphone reportés à la dernière page.

1.1 - DESCRIPTION

Ce dispositif peut être utilisé comme :

- Régulateur de zéro, il maintient à zéro la pression en aval au changement de la demande du débit ;
- Dispositif de rapport gaz/air, il maintient constant le mélange gaz/air au changement de la pression de l'air.

Si utilisé comme régulateur de rapport il est possible de l'étalonner de manière à obtenir un mélange gaz/air = 1:1 ou, en utilisant le kit de modification un mélange proportionnel d'un rapport 1:2 à un rapport 1:10.

Il peut être fourni également dans la version avec un rapport de mélange gaz/air 2:1 - 10:1.

Les raccords DN 15, DN 20 et DN 25 sont disponibles également dans la version compacte (modèle AGP/RC).

IL EST destiné à l'utilisation industrielle sur les sites industriels.

Normes de référence : EN 88-1 - EN 13611.

1.2 - LÉGENDE DES SYMBOLES



DANGER : En cas de non-respect, il existe un risque de dommages matériels.



DANGER : En cas de non-respect, outre des dommages matériels, il existe un risque de causer des dommages aux personnes et/ou aux animaux domestiques.



ATTENTION : Nous attirons votre attention sur les détails techniques s'adressant au personnel qualifié.

1.3 - PERSONNEL QUALIFIÉ

Il s'agit de personnes qui :

- Ont l'habitude d'installer, de monter, de mettre en service et d'entretenir le produit ;
- Connaissent les réglementations en matière d'installation et de sécurité, applicables dans leur région ou leur pays ;
- Ont été formées sur les premiers secours.



1.4 - UTILISATION DE PIÈCES DE RECHANGE NON ORIGINALES

- En cas d'entretien ou de remplacement de composants de rechange (ex. ressort, organe filtrant, etc.), utiliser **UNIQUEMENT** ceux indiqués par le fabricant. L'utilisation de composants différents fait non seulement déchoir la garantie du produit mais risque également de compromettre le bon fonctionnement de ce dernier.
- Le fabricant n'est pas responsable des dysfonctionnements dérivant d'altérations non autorisées ou de l'utilisation de pièces de rechange non originales.



1.5 - UTILISATION NON APPROPRIÉE

- Le produit doit être utilisé uniquement pour le but pour lequel il a été construit.
- Il est interdit de l'utiliser avec des fluides autres que ceux indiqués.
- Les données techniques indiquées sur la plaque ne doivent en aucun cas être dépassées. Il appartient à l'utilisateur final ou à l'installateur d'adopter des systèmes adéquats de protection de l'appareil qui empêchent de dépasser la pression maximale nominale.
- Le fabricant n'est pas responsable des dommages causés par un usage impropre de l'appareil.

2.0 - DONNÉES TECHNIQUES

- Emploi : gaz non agressifs des trois familles (gaz secs)
- Température ambiante (TS) : -15 ÷ +60 °C
- Pression d'entrée : jusqu'à 500 mbar aussi bien pour les applications de la pression zéro que pour des applications rapport gaz/air
- Résistance mécanique : Groupe 2
- Raccord pour la ligne de contrôle : voir tableau 1
- Raccords filetés Rp : (DN 15 - DN 20 - DN 25 - DN 32 - DN 40 - DN50) selon la norme EN 10226
- Raccords à brides à coupler avec des brides PN 16 : (DN 25* - DN 32 - DN 40 - DN 50 - DN 65 - DN 80 - DN 100) selon la norme ISO 7005
- Raccords filetés NPT ou à brides ANSI 150 : sur demande
- Champ de pression en sortie : de 2 à 150 mbar
- Organe filtrant : filtrage 50 µm (sur demande autres qualités de filtrage)

* DN 25 : Brides tournantes

2.1 - IDENTIFICATION DES MODÈLES

AGP/RC : Version compacte (solo DN 15 - DN 20 - DN 25)

AG/RC : Version standard

3.0 - MISE EN FONCTION DU DISPOSITIF



3.1 - OPÉRATIONS PRÉALABLES À L'INSTALLATION

- Il est nécessaire de fermer le gaz en amont de l'appareil avant l'installation ;
- Vérifier que la pression de ligne **NE DÉPASSE PAS** la pression maximum déclarée sur l'étiquette du produit ;
- Tout bouchon de protection (le cas échéant) doit être ôté avant l'installation ;
- Les conduites et l'intérieur de l'appareil doivent être exempts de corps étrangers ;
- **IMPORTANT** : pour éviter la possibilité de pompages et/ou perturbations du flux du gaz, il faut prévoir (en aval du régulateur), une portion de tuyauterie rectiligne d'au moins 5 DN.
- **IMPORTANT** : prévoir l'installation de dispositifs de fermeture manuelle du gaz (par ex. une vanne à bille) en amont et en aval du régulateur afin de le protéger en cas d'éventuels essais d'étanchéité des conduites ;

Si l'appareil est fileté :

- vérifier que la longueur du filet du tuyau ne soit pas excessive pour ne pas endommager le corps de l'appareil en phase de vissage ;

Si l'appareil est bridé :

- vérifier que les contre-brides d'entrée et de sortie soient parfaitement parallèles pour éviter de soumettre le corps à des efforts mécaniques inutiles, calculer également l'espace pour l'insertion du joint d'étanchéité ;
- Pour les phases de serrage, il faut se munir d'une ou de plusieurs clés dynamométriques calibrées ou d'autres outils de serrage contrôlés ;

- Il est impératif de respecter les normes de sécurité en vigueur dans le pays d'installation, en ce qui concerne la manutention des charges. Si l'appareil à installer dépasse le poids admissible, il faut prévoir l'utilisation d'un équipement mécanique adéquat et d'élingues appropriées. Pendant les phases de manutention, il est nécessaire d'adopter des précautions opportunes pour ne pas endommager/abîmer la surface extérieure de l'appareil.
- Si le régulateur n'est pas doté d'un filtre, il est conseillé d'installer un filtre approprié en amont ;
- En cas d'installation à l'extérieur, il est conseillé de prévoir un toit de protection pour éviter que l'eau de pluie ne puisse oxyder ou endommager des composants de l'appareil.



- En fonction de la géométrie de l'installation, évaluer le risque de formation de mélange explosif dans les tuyaux ;
- Si le régulateur est installé à proximité d'autres appareils ou en tant que partie d'un ensemble, il est nécessaire d'évaluer au préalable la compatibilité entre le régulateur et ces appareils ;
- Si l'appareil est accessible au personnel non qualifié, il faut prévoir une protection contre les collisions ou les contacts accidentels.



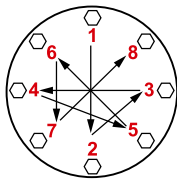
3.2 - INSTALLATION (voir l'exemple en 3.4)

Appareils filetés :

- Assembler le dispositif en le vissant, avec les joints opportuns, sur l'équipement avec des tuyaux et/ou des raccords dont les filetages sont compatibles avec la connexion à assembler.
- Ne pas utiliser le col du couvercle inférieur (**6**) comme levier pour le vissage mais se servir de l'outil spécifique ;
- La flèche, indiquée sur le corps (**16**) de l'appareil, doit être tournée vers l'application ;

Appareils bridés :

- Assembler l'appareil en le bridant, avec les joints appropriés, à l'équipement avec des tuyaux dont les brides sont compatibles avec la connexion à assembler. Les joints doivent être exempts de défauts et doivent être centrés entre les brides ;
- Lorsque les joints sont introduits, si l'espace qui reste est excessif, il ne faut pas essayer de le combler en serrant trop les boulons de l'appareil ;
- La flèche indiquée sur le corps (**16**) de l'appareil doit être tournée vers l'application ;
- Insérer les rondelles appropriées à l'intérieur des boulons pour éviter d'endommager les brides pendant le serrage ;
- Pendant la phase de serrage, veiller à ne pas « pincer » ni endommager le joint ;
- Serrer les écrous ou les boulons progressivement, selon un schéma en croix (voir l'exemple ci-dessous) ;
- Il faut d'abord les serrer à 30 %, puis à 60 %, jusqu'à 100 % du couple maximum (voir le tableau ci-dessous, conforme à la norme EN 13611) ;

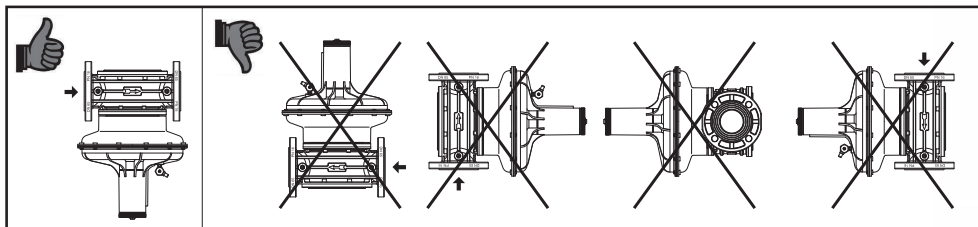


Diamètre	DN 25	DN 32	DN 40	DN 50	DN 65	DN 80	DN 100
Couple max. (N.m)	30	50	50	50	50	50	80

- Serrer à nouveau chaque écrou ou boulon dans le sens des aiguilles d'une montre au moins une fois jusqu'à atteindre l'uniformité du couple maximal ;

Procédures en commun (appareils filetés et bridés) :

- Le régulateur doit être installé en aval d'une électrovanne de sécurité, avec la flèche indiquée sur le corps (**16**) tournée vers l'application et en position horizontale, avec le couvercle inférieur (**6**) tourné vers le bas (voir les figures ci-dessous et l'exemple d'installation dans 3.4).



- Pendant l'installation, éviter que des déchets ou des résidus métalliques ne pénètrent à l'intérieur de l'appareil ;
- Garantir un montage dépourvu de tensions mécaniques, il est conseillé d'utiliser des joints compensateurs pour pallier aussi les dilatations thermiques de la tuyauterie ;
- Si l'installation de l'appareil est prévue dans une rampe, il incombe à l'installateur de prévoir des supports adéquats ou des appuis correctement dimensionnés pour soutenir et fixer l'ensemble. Ne jamais laisser, sous aucun prétexte, reposer le poids de la rampe uniquement sur les connexions (filetées ou à brides) de chaque dispositif ;
- Dans tous les cas, après l'installation, vérifier l'étanchéité de l'installation en évitant de soumettre la membrane du régulateur (donc la portion de tuyauterie en aval) à une pression de plus de 300 mbar ;

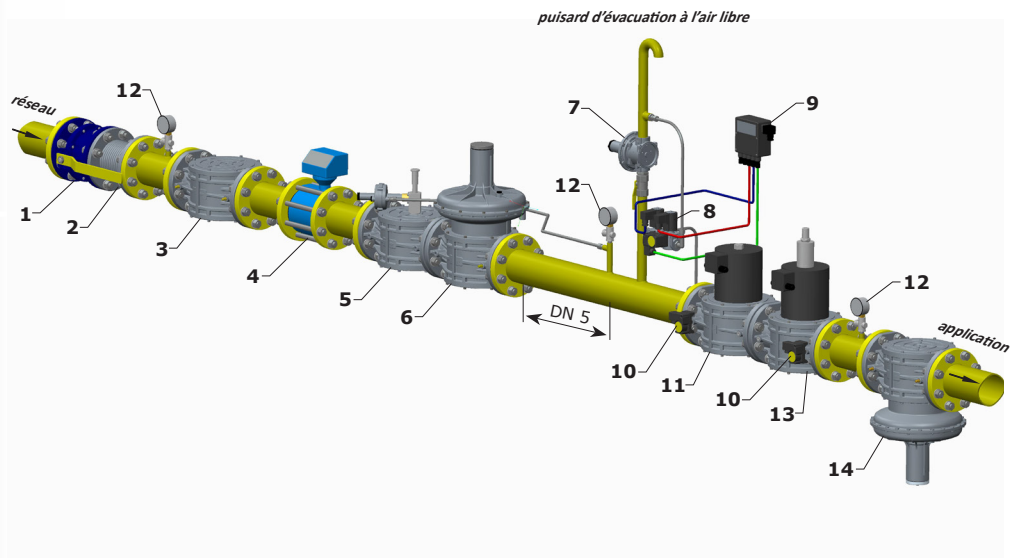
3.3 - INSTALLATION DANS DES LIEUX À RISQUE D'EXPLOSION (DIRECTIVE 2014/34/UE)

Le régulateur n'est pas indiqué pour être utilisé dans des endroits exposés au risque d'explosion.

3.4 - EXEMPLE GÉNÉRAL D'INSTALLATION

1. Vanne à bille
2. Joint de compensation/antivibratoire
3. Filtre à gaz FM
4. Compteur gaz
5. Vanne de fermeture OPSO série MVB/1 MAX
6. Régulateur de pression RG/2MC
7. Vanne d'évacuation MVS/1
8. Vannes auxiliaires et pressostat pour le contrôle de l'étanchéité
9. Dispositif de contrôle de l'étanchéité MTC10
10. Pressostat
11. Électrovanne automatique EVP/NC à ouverture rapide
12. Manomètre
13. Électrovanne automatique EVPS/NC à ouverture lente

14. Régulateur de zéro série AG/RC





4.0 - PREMIÈRE MISE EN SERVICE

Avant la mise en service, s'assurer que :

- toutes les indications présentes sur la plaque, y compris la direction du flux, soient respectées ;



• **IMPORTANT** : L'essai d'étanchéité de l'installation doit être effectué en évitant de soumettre la membrane du régulateur (donc la portion de tuyauterie en aval) à une pression de plus de 300 mbar. Utiliser des dispositifs manuels de fermeture du gaz pour éviter tout dommage du régulateur ;

- La manœuvre de pressurisation de l'appareil doit être effectuée très lentement pour éviter tout dommage.

- Ouvrir lentement les appareils d'arrêt en amont (par ex. électrovannes, vanne de fermeture OPSO, etc.) ;
- Contrôler l'étanchéité de tous les joints de l'installation et vérifier l'étanchéité interne/externe du régulateur ;
- Procéder à l'étalonnage du régulateur comme indiqué dans 5.0



4.1 - VÉRIFICATIONS PÉRIODIQUES CONSEILLÉES

- À l'aide d'un instrument calibré approprié, veiller à ce que le serrage des boulons soit conforme aux indications fournies au paragraphe 3.2 ;
 - Vérifier l'étanchéité des connexions à brides/filetées sur l'installation ;
 - Vérifier l'étanchéité et le fonctionnement du régulateur ;
- Il incombe à l'utilisateur final ou à l'installateur de définir la fréquence des vérifications susmentionnées selon la lourdeur des conditions de fonctionnement.

5.0 - ÉTALONNAGE



5.1 - RAPPORT GAZ/AIR = 1:1 (fig. 1)

Ce raccordement est utilisé lorsque l'installation nécessite que la pression du gaz soit égale à celle de l'air.

- Pour les applications comme régulateur de rapport gaz/air = 1:1, la pression du gaz en amont doit être plus élevée que la pression maximum de commande.
- Le régulateur de rapport est actionné par la pression de ligne de l'air. La pression de sortie du gaz est réglée dans le rapport 1:1 par rapport à la pression de l'air de contrôle.
- Il est possible de varier la puissance du brûleur en agissant sur l'organe de réglage de l'air.
- Les oscillations de la pression dans la chambre de combustion agissent en mode équivalent sur le débit du gaz et de l'air. De cette manière le mélange gaz/air ne subit pas de modifications.
- Agir sur la vis de réglage (7) pour l'étalonnage du régulateur en contrôlant avec un manomètre la pression de sortie du gaz et la pression de l'air.



5.2 - RAPPORT GAZ/AIR = 1:2 - 1:10 (fig. 2 - VERSION "R")

Ce raccordement est utilisé lorsque l'installation nécessite que la pression du gaz soit inférieure à celle de l'air.

- Le régulateur de rapport est actionné par la pression de ligne de l'air. La pression de sortie du gaz est réglée en rapport proportionnel réglable de 1:2 à 1:10 par rapport à la pression de l'air de contrôle.
- Il est possible de varier la puissance du brûleur en agissant sur l'organe de réglage de l'air.
- Avant d'installer le kit (12) de rapport proportionnel il faut effectuer l'étalonnage correct du régulateur en gaz/air = 1:1 (voir la fig. 1).
- S'assurer que le trou d'évacuation (11) (dans l'air) ne soit pas bouché.
- Agir sur la vis de réglage (14) jusqu'à obtenir le rapport gaz/air souhaité en contrôlant avec un manomètre la pression de sortie du gaz et la pression de l'air.

EXEMPLE DE RÉGLAGE POUR UN RAPPORT GAZ/AIR = 1:5

Pression d'air : 10 ÷ 50 mbar

Pression gaz : 2 ÷ 10 mbar

- Étalonner le régulateur pour le fonctionnement avec rapport gaz/air = 1:1 (raccordement schéma 1) ;
- Agir sur la vis de réglage (7) pour l'étalonnage du régulateur en contrôlant avec un manomètre la pression de sortie du gaz et la pression de l'air ;
- Insérer le kit (12) de rapport proportionnel et le raccorder comme indiqué sur le schéma 2 ;
- Agir sur la vis de réglage (7) jusqu'à obtenir le rapport gaz/air souhaité en contrôlant avec un manomètre la pression de sortie du gaz et la pression de l'air.

Dans ces conditions le régulateur est étalonné selon le rapport souhaité (gaz/air = 1:5).

La pression du gaz changera proportionnellement de 2 à 10 mbar au changement de la pression de l'air de 10 à 50 mbar.



5.3 - RAPPORT GAZ/AIR = 2:1 - 10:1 (fig. 3 - VERSION "1")

Ce raccordement est utilisé lorsque l'installation nécessite que la pression du gaz soit supérieure à celle de l'air.

- Le régulateur de rapport est actionné par la pression de ligne de l'air. La pression de sortie du gaz est réglée en rapport proportionnel réglable de 2:1 à 10:1 par rapport à la pression de l'air de contrôle.
- Il est possible de varier la puissance du brûleur en agissant sur l'organe de réglage de l'air.
- Avant d'installer le kit de rapport proportionnel (12) il faut effectuer l'étalonnage correct du régulateur en gaz/air = 1:1 en raccordant directement le tuyau (10) en aval du régulateur.
- Envoyer le tube d'évacuation (17) dans la chambre de combustion ou le vent line au moyen du raccordement spécifique.
- Agir sur la vis de réglage (14) jusqu'à obtenir le rapport gaz/air souhaité en contrôlant avec un manomètre la pression de sortie du gaz et la pression de l'air.



5.4 - RÉGULATEUR DE ZÉRO (fig. 4)

Ce raccordement est utilisé lorsque l'installation nécessite que la pression du gaz en aval du régulateur soit égale à zéro.

- Pour les applications comme le régulateur de zéro, agir sur la vis de réglage (7) pour l'étalonnage du régulateur en contrôlant avec un manomètre la pression de sortie du gaz.



5.5 - VARIATION TROU BY-PASS

Le trou « Ø » détermine le débit de by-pass (1).

- Enlever la vis-bouchon by-pass (1) accessible en dévissant les vis (3) du couvercle (4) pour utiliser le trou (Ø) standard diamètre 1,5 mm ;
- Élargir le trou (Ø) avec une pointe ayant un diamètre supérieur (3,5 mm max.) pour augmenter le débit du by-pass (voir le diagramme).



6.0 - ENTRETIEN



• Avant d'effectuer toute opération de démontage de l'appareil, veiller à ce qu'il n'y ait pas de gaz sous pression à l'intérieur de ce dernier.

Pour contrôler l'état de l'organe filtrant

- Dévisser les vis de fixation (3) et avec beaucoup d'attention extraire le couvercle (4) du corps (16) ;
- Extraire l'organe filtrant et vérifier son état. Souffler dessus et le nettoyer, le remplacer si nécessaire (voir les figure « a » et « b » ci-dessous pour le positionnement) ;
- Vérifier les conditions du joint torique d'étanchéité du couvercle (4), si nécessaire le remplacer ;
- Avant de procéder au remontage, vérifier que le joint torique d'étanchéité du couvercle (4) soit à l'intérieur de la cavité prévue à cet effet ;
- Remplacer le couvercle (4) et le fixer dans sa position d'origine, en faisant très attention à ne pas pincer ou endommager le joint torique d'étanchéité lors du serrage.

IMPORTANT :

1. pour les raccords DN 15 ÷ DN 50, s'assurer que le pivot central soit centré dans le guide du couvercle (4) ;
 2. pour les raccords DN 65 - DN 80 - DN 100 faire attention à la bague fendue en téflon : lors du remontage du couvercle (4) il faut l'insérer dans le guide spécifique ;
- Serrer les vis graduellement, selon un schéma « en croix » jusqu'à l'obtention du couple (tolérance -15 %) indiqué dans le tableau 2 à la page 38. Se servir d'une clé dynamométrique étalonnée pour effectuer l'opération.
 - Vérifier l'étanchéité corps/couvercle ;

REMARQUE : en cas d'inspection interne, il est conseillé de :

- Vérifier également l'intégrité de l'obturateur et, si nécessaire, remplacer le joint d'étanchéité en caoutchouc ;
- Remplacer les joints avant de procéder au remontage.
- Pour contrôler ou remplacer les membranes, il est conseillé de contacter le Service Technique.

fig. a : Corps DN 15 ÷ DN 50 sans couvercle (4)

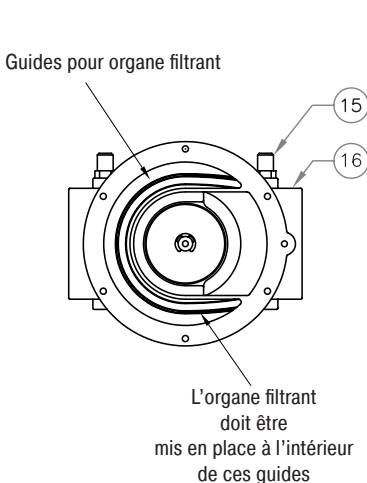
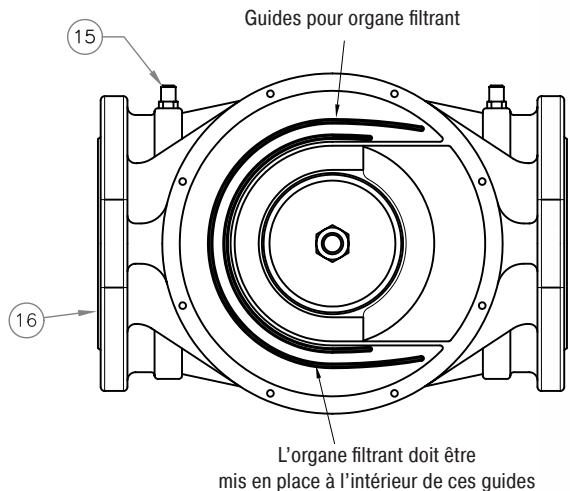


fig. b : Corps DN 65 ÷ DN 100 sans couvercle (4)



IT

EN

FR

ES

7.0 - TRANSPORT, STOCKAGE ET ÉLIMINATION

- Pendant le transport, le matériel doit être traité avec soin, en évitant que le dispositif ne puisse subir des chocs, des coups ou des vibrations ;
- Si le produit présente des traitements de surface (ex. peinture, cataphorèse, etc.), ils ne doivent pas être endommagés pendant le transport ;
- La température de transport et de stockage coïncide avec celle indiquée dans les données nominales ;
- Si le dispositif n'est pas installé tout de suite après la livraison, il doit être correctement stocké dans un endroit sec et propre.
- Dans des locaux humides, il est nécessaire d'utiliser des siccatifs ou du chauffage pour éviter la condensation.
- Le produit, en fin de vie, doit être éliminé conformément à la législation en vigueur dans le pays de réalisation de cette opération.

8.0 - GARANTIE

Les conditions de garantie qui s'appliquent sont celles qui sont établies avec le Fabricant lors de la livraison.

Pour des dommages causés par :

- Un usage impropre du dispositif ;
- Le non-respect des prescriptions indiquées dans le présent document ;
- Le non-respect des règles concernant l'installation ;
- L'altération, la modification et l'utilisation de pièces de rechange non originales ;

aucun droit de garantie ou de dédommagement ne peut être revendiqué.

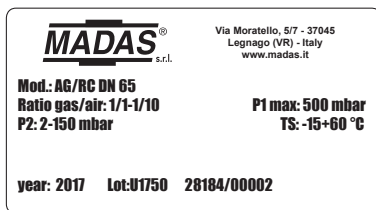
Sont également exclus de la garantie les travaux d'entretien, le montage d'appareils d'autres producteurs, la modification du dispositif et l'usure naturelle.

9.0 - DONNÉES DE LA PLAQUE

La plaque signalétique (voir l'exemple ci-contre) comporte les données suivantes :

- Nom/logo et adresse du fabricant (éventuellement nom/logo du revendeur)
- Mod. : = nom/modèle de l'appareil suivi du diamètre de connexion
- Ratio gaz/air : = Rapport mélange gaz/air
- P1 max = Pression maximum d'entrée à laquelle le fonctionnement du produit est garanti
- P2 = Plage de pression de sortie
- TS = Plage de température à laquelle le fonctionnement du produit est garanti
- year = Année de fabrication

- Lot = Numéro de série du produit (voir l'explication ci-dessous)
 - U1750 = Lot produit au cours de l'année 2017 semaine n° 50
 - 28184 = numéro progressif de commande se référant à l'année indiquée
 - 00002 = numéro progressif se référant à la quantité du lot



1.0 - INFORMACIÓN GENERAL

Este manual ilustra cómo instalar y hacer funcionar el dispositivo de forma segura.

Las instrucciones de uso deben estar **SIEMPRE** disponibles en la instalación donde se encuentra el dispositivo.

ATENCIÓN: las operaciones de instalación/mantenimiento las debe realizar personal cualificado (como se indica en 1.3), utilizando los equipos de protección individual (EPI) adecuados.

Para obtener más información relativa a las operaciones de instalación/mantenimiento o en caso de problemas que no se puedan solucionar usando las instrucciones, es posible ponerse en contacto con el fabricante a través de la dirección y los números de teléfono que aparecen en la última página.

1.1 - DESCRIPCIÓN

Este dispositivo puede utilizarse como:

- Regulador de cero, mantiene a cero la presión aguas abajo al cambiar la demanda de caudal;
- Dispositivo de relación gas/aire, mantiene constante la mezcla gas/aire al cambiar la presión del aire.

Si se utiliza como regulador de relación, es posible calibrarlo a fin de obtener una mezcla gas/aire = 1:1 o, usando el kit de modificación, una mezcla proporcional desde una relación 1:2 a una relación 1:10.

También puede suministrarse en la versión con proporción de mezcla gas/aire 2:1 - 10:1.

Las conexiones DN 15, DN 20 y DN 25 también están disponibles en la versión compact (modelo AGP/RC).

ESTÁ destinado al uso industrial en plantas industriales.

Normas de referencia: EN 88-1 - EN 13611.

1.2 - LEYENDA DE SÍMBOLOS



PRECAUCIÓN: En caso de incumplimiento, se pueden provocar daños en bienes materiales.



PRECAUCIÓN: En caso de incumplimiento, además de daños en bienes materiales, también pueden provocarse daños en las personas y/o animales domésticos.



ATENCIÓN: Se llama la atención sobre detalles técnicos dirigidos al personal cualificado.

1.3 - PERSONAL CUALIFICADO

Se trata de personal que:

- Está familiarizado con la instalación, el montaje, la puesta en servicio y el mantenimiento del producto;
- Conoce las normativas en vigor en la región o país, en materia de instalación y seguridad;
- Ha recibido formación acerca de primeros auxilios.



1.4 - USO DE PARTES DE RECAMBIO NO ORIGINALES

- En caso de mantenimiento o sustitución de componentes de repuesto (ej. muelle, cartucho filtrante, etc.) se deben usar **SOLO** los indicados por el fabricante. El uso de componentes diferentes, además de invalidar la garantía del producto, podría perjudicar su funcionamiento correcto.
- El fabricante se exime de toda responsabilidad por problemas de funcionamiento que deriven de alteraciones no autorizadas o uso de recambios no originales.



1.5 - USO NO APROPIADO

- El producto se debe usar solo para el fin para el que ha sido fabricado.
- No se permite el uso con fluidos que no sean los indicados.
- No se deben superar en ningún caso, los datos técnicos indicados en la placa. El usuario final o el instalador tienen que adoptar sistemas correctos de protección del aparato, que impidan que se supere la presión máxima indicada en la placa.
- El fabricante no es responsable de los daños causados por un uso impropio del aparato.

2.0 - DATOS TÉCNICOS

- Uso : gases no agresivos de las tres familias (gases secos)
- Temperatura ambiente (TS) : -15 ÷ +60 °C
- Presión de entrada : hasta 500 mbares tanto para aplicaciones con presión cero como para aplicaciones de relación gas/aire
- Resistencia mecánica : Grupo 2
- Conexión para la línea de control : véase tabla 1
- Conexiones roscadas Rp : (DN 15 - DN 20 - DN 25 - DN 32 - DN 40 - DN 50) según la norma EN 10226
- Conexiones embridadas acoplables con bridas PN 16 : (DN 25* - DN 32 - DN 40 - DN 50 - DN 65 - DN 80 - DN 100) según la norma ISO 7005
- Conexiones roscadas NPT o embridadas ANSI 150 : bajo pedido
- Campo de presión de salida : de 2 a 150 mbares
- Cartucho filtrante : filtración 50µm (bajo pedido, otras calidades de filtración)

* DN 25: Bridas giratorias

2.1 - IDENTIFICACIÓN DE MODELOS

AGP/RC: Versión compact (solo DN 15 - DN 20 - DN 25)

AG/RC: Versión estándar

3.0 - PUESTA EN FUNCIONAMIENTO DEL DISPOSITIVO



3.1 - OPERACIONES ANTES DE LA INSTALACIÓN

- Hay que cerrar el gas antes del aparato, antes de la instalación;
- Compruebe que la presión de línea **NO SEA SUPERIOR** a la presión máxima declarada en la etiqueta del producto;
- Los posibles tapones de protección (de estar presentes) se deben quitar antes de la instalación;
- Las tuberías y partes internas del aparato no deben tener cuerpos extraños;
- **IMPORTANTE:** para evitar posibles bombeos y/o interferencias en el flujo del gas, hay que prever (en el tramo posterior del regulador) un tramo rectilíneo de conducto de al menos 5 DN.
- **IMPORTANTE:** disponga la instalación de dispositivos de cierre manual del gas (por ej. válvulas de esfera) en el tramo anterior y posterior del regulador, para protegerlo de posibles pruebas de estanqueidad de las tuberías;

Si el aparato es roscado:

- Compruebe que la longitud de la rosca de la tubería no sea excesiva, para no dañar el cuerpo del aparato en fase de atornillado;

Si el aparato está embridado:

- Compruebe que las contrabridas de entrada y salida sean perfectamente coaxiales y paralelas, para evitar someter el cuerpo a esfuerzos mecánicos inútiles; además, calcule el espacio para introducir la junta de estanqueidad;
- Para las fases de apriete, es necesario procurarse una o varias llaves dinamométricas calibradas u otras herramientas de bloqueo controladas;
- Deben respetarse las normativas de seguridad relativas al desplazamiento de cargas, vigentes en el país de instalación. Si el aparato que hay que instalar supera el peso permitido, debe preverse el uso de una ayuda mecánica adecuada y de arneses adecuados. Durante las fases de desplazamiento, hay que adoptar las precauciones oportunas para no dañar/estropear la superficie externa del aparato.
- Si el regulador no está provisto de filtro, se recomienda la instalación de un filtro adecuado en el tramo anterior;
- En caso de instalación en el exterior, se recomienda colocar un techo de protección para evitar que el agua de lluvia pueda oxidar o dañar partes del aparato.



- En función de la geometría de la instalación, evalúe el riesgo de formación de mezcla explosiva en el interior del conducto;
- Si el regulador se instala en proximidad de otros equipos o como parte de un conjunto, hay que evaluar previamente la compatibilidad entre el regulador y estos equipos;
- Disponga de una protección contra golpes o contactos accidentales si el aparato está accesible a personal no cualificado.



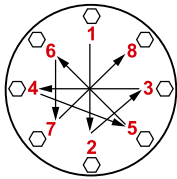
3.2 - INSTALACIÓN (véase el ejemplo en el punto 3.4)

Aparatos roscados:

- Monte el dispositivo enroscándolo, insertando las juntas correspondientes, en la instalación con tubos y/o racores cuyas roscas encajen con la conexión que hay que acoplar.
- No use el cuello de la tapa inferior (**6**) como palanca para atornillar; utilice la herramienta adecuada;
- La flecha, indicada en el cuerpo (**16**) del aparato, debe estar dirigida hacia el punto de consumo;

Aparatos embridados:

- Monte el dispositivo con bridas, insertando las juntas correspondientes, en la instalación con tuberías y/o racores cuyas bridas encajen con la conexión que hay que acoplar. Las juntas no deben tener defectos y deben estar centradas entre las bridas;
- Si con las juntas puestas el espacio que queda fuese excesivo, no trate de rellenarlo apretando excesivamente los pernos del aparato;
- La flecha, indicada en el cuerpo (**16**) del aparato, debe estar dirigida hacia el punto de consumo;
- Introduzca dentro de los pernos las arandelas correspondientes para evitar que las bridas se dañen en la fase de apriete;
- Durante la fase de apriete, asegúrese de no "pellizcar" ni dañar la junta;
- Apriete las tuercas o pernos gradualmente, según un esquema "de cruz" (véase el ejemplo indicado abajo);
- Apriételos, primero al 30 %, después al 60 %, hasta el 100 % del par máximo (consulte la tabla de abajo según EN 13611);

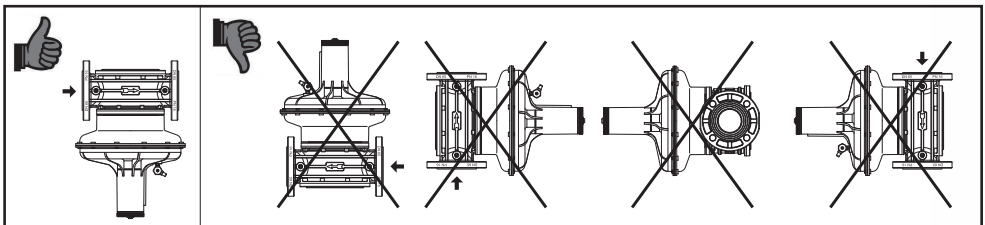


Diámetro	DN 25	DN 32	DN 40	DN 50	DN 65	DN 80	DN 100
Par máximo (N.m)	30	50	50	50	50	50	80

- Apriete de nuevo cada tuerca o perno en el sentido de las agujas del reloj, por lo menos una vez, hasta llegar a la uniformidad del par máximo;

Procedimientos en común (aparatos roscados y embridados):

- El regulador ha de ser instalado aguas abajo de una electroválvula de seguridad, con la flecha indicada en el cuerpo (**16**) mirando hacia el punto de consumo y en posición horizontal, con la tapa inferior (**6**) mirando hacia abajo (véanse las figuras siguientes y el ejemplo de instalación en 3.4).



- Durante la instalación, evite que la suciedad o residuos metálicos penetren dentro del aparato;
- Garantice un montaje sin tensiones mecánicas; se recomienda el uso de juntas de compensación para absorber también las dilataciones térmicas de la tubería;
- Si se ha previsto la instalación del aparato en una rampa, es deber del instalador preparar soportes o apoyos adecuados, correctamente dimensionados, para sostener y fijar el conjunto. Nunca deje, por ningún motivo, que el peso de la rampa recaiga solamente sobre las conexiones (roscadas o embridadas) de cada uno de los dispositivos;
- En cualquier caso, después de la instalación compruebe la estanqueidad del sistema, evitando someter la membrana del regulador (y por tanto, el tramo de tubería posterior) a una presión superior a 300 mbar;

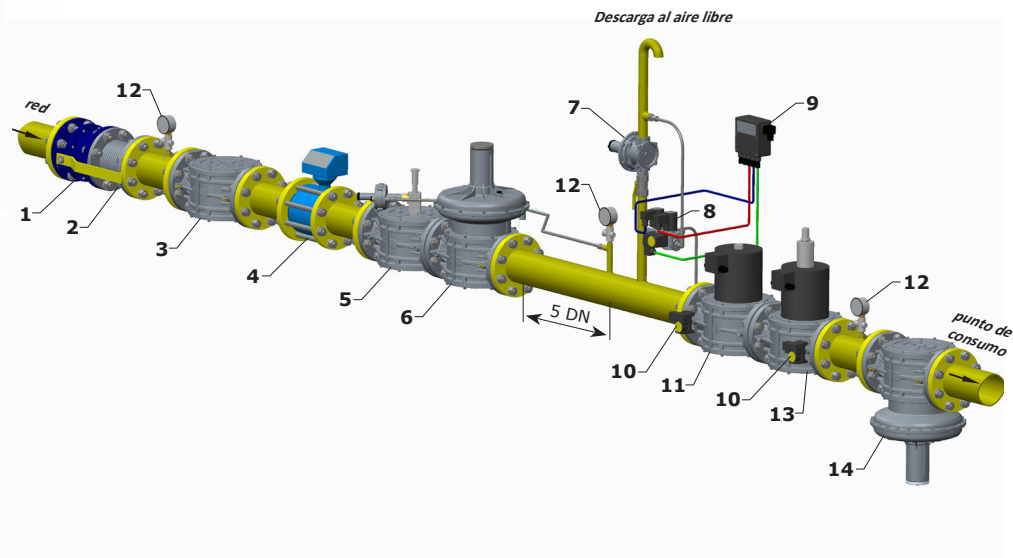
3.3 - INSTALACIÓN EN LUGARES CON RIESGO DE EXPLOSIÓN (DIRECTIVA 2014/34/UE)

El regulador no es adecuado para el uso en lugares con riesgo de explosión.

3.4 - EJEMPLO GENÉRICO DE INSTALACIÓN

1. Válvula de bola
2. Junta de compensación/antivibración
3. Filtro de gas FM
4. Contador gas
5. Válvula de seguridad por máxima OPSO serie MVB/1 MAX
6. Regulador de presión RG/2MC
7. Válvula de alivio MVS/1
8. Válvulas auxiliares y presostato para controlar la estanqueidad
9. Dispositivo de control de estanqueidad MTC10
10. Presostato
11. Electroválvula automática EVP/NC de apertura rápida
12. Manómetro
13. Electroválvula automática EVPS/NC de apertura lenta

14. Regulador de cero serie AG/RC





4.0 - PRIMERA PUESTA EN SERVICIO

Antes de la puesta en servicio compruebe que:

- se respeten todas las indicaciones presentes en la placa, incluida la dirección del flujo;
- **IMPORTANTE:** La prueba de estanqueidad de las tuberías debe realizarse evitando someter la membrana del regulador (y por tanto, el tramo de tubería posterior) a una presión superior a 300 mbar. Utilice dispositivos manuales de cierre del gas apropiados para evitar que el regulador se dañe;
- La maniobra de presurización del equipo deberá realizarse muy lentamente para evitar posibles daños.



- Abra lentamente los dispositivos de interceptación anteriores (por ej. electroválvulas, válvula de bloqueo OPSO, etc.);
- Controle la estanqueidad de todas las juntas de la instalación y compruebe la estanqueidad interna/externa del regulador;
- Calibre el regulador tal como se indica en el punto 5.0



4.1 - COMPROBACIONES PERIÓDICAS RECOMENDADAS

- Compruebe con el instrumento específico calibrado, que el apriete de los pernos sea conforme con lo indicado en 3.2;
 - Compruebe la estanqueidad de las conexiones embridadas/roscaadas en la instalación;
 - Compruebe la estanqueidad y el funcionamiento del regulador;
- Es deber del usuario final o del instalador determinar la frecuencia de dichas comprobaciones en función de la relevancia de las condiciones de servicio.

5.0 - CALIBRACIÓN



5.1 - RELACIÓN GAS/AIRE = 1:1 (fig. 1)

Esta conexión se utiliza cuando la instalación requiere que la presión del gas sea igual a la del aire.

- Para aplicaciones con regulador de relación gas/aire = 1:1, la presión del gas arriba debe ser más alta que la presión máxima de mando.
- El regulador proporcional es accionado por la presión de la línea de aire. La presión de salida del gas es regulada en una proporción 1:1 respecto a la presión del aire de control.
- Se puede cambiar la potencia del quemador interviniendo en el componente de regulación del aire.
- Las oscilaciones de la presión en la cámara de combustión actúan de forma equivalente en el caudal del gas y del aire. De este modo, la mezcla gas/aire no sufre modificaciones.
- Intervenga en el tornillo de regulación (**7**) para calibrar el regulador controlando con un manómetro la presión de salida del gas y la presión del aire.



5.2 - RELACIÓN GAS/AIRE = 1:2 - 1:10 (fig. 2 - VERSIÓN "R")

Esta conexión se utiliza cuando la instalación requiere que la presión del gas sea inferior a la del aire.

- El regulador proporcional es accionado por la presión de la línea de aire. La presión de salida del gas es regulada en una relación proporcional regulable de 1:2 a 1:10 respecto a la presión del aire de control.
- Se puede cambiar la potencia del quemador interviniendo en el componente de regulación del aire.
- Antes de instalar el kit (**12**) de relación proporcional, hay que calibrar correctamente el regulador de gas/aire = 1:1 (véase la fig. 1).
- Asegúrese de que el orificio de purga (**11**) (con aire) no esté obstruido.
- Intervenga en el tornillo de regulación (**14**) hasta obtener la relación gas/aire deseada controlando con un manómetro la presión de salida del gas y la presión del aire.

Presión del aire: 10 ÷ 50 mbares

Presión del gas: 2 ÷ 10 mbares

- Calibre el regulador para el funcionamiento con una relación gas/aire = 1:1 (conexión esquema 1);
- Intervenga en el tornillo de regulación (7) para calibrar el regulador controlando con un manómetro la presión de salida del gas y la presión del aire;
- Monte el kit (12) de relación proporcional y conéctelo tal como se indica en el esquema 2;
- Intervenga en el tornillo de regulación (7) hasta obtener la relación gas/aire deseada controlando con un manómetro la presión de salida del gas y la presión del aire.

En estas condiciones, el regulador está calibrado según la relación deseada (gas/aire= 1:5).

La presión del gas variará proporcionalmente de 2 a 10 mbares al cambiar la presión del aire de 10 a 50 mbares.



5.3 - RELACIÓN GAS/AIRE = 2:1 - 10:1 (fig. 3 - VERSIÓN "1")

Esta conexión se utiliza cuando la instalación requiere que la presión del gas sea superior a la del aire.

- El regulador proporcional es accionado por la presión de la línea de aire. La presión de salida del gas es regulada en una relación proporcional regulable de 2:1 a 10:1 respecto a la presión del aire de control.
- Se puede cambiar la potencia del quemador interviniendo en el componente de regulación del aire.
- Antes de instalar el kit de relación proporcional (12), hay que realizar la calibración correcta del regulador en gas/aire = 1:1 conectando directamente el tubo (10) aguas abajo del regulador.
- Canalice el tubo de escape (17) a la cámara de combustión o a la vent line mediante la conexión específica.
- Intervenga en el tornillo de regulación (14) hasta obtener la relación gas/aire deseada controlando con un manómetro la presión de salida del gas y la presión del aire.



5.4 - REGULADOR DE CERO (fig. 4)

Esta conexión se utiliza cuando la instalación requiere que la presión del gas aguas abajo del regulador sea igual a cero.

- Para aplicaciones como regulador de cero, intervenga en el tornillo de regulación (7) para calibrar el regulador controlando con un manómetro la presión de salida del gas.



5.5 - VARIACIÓN DEL ORIFICIO BY-PASS

EL orificio "Ø" determina la capacidad del by-pass (1).

- Quite el tornillo-tapón by-pass (1) al que puede accederse desenroscando los tornillos (3) de la tapa (4) para utilizar el orificio (Ø) estándar de 1,5 mm de diámetro;
- Amplíe el orificio (Ø) con una broca de diámetro mayor (máx. 3,5 mm) para aumentar la capacidad del by-pass (véase el diagrama).



6.0 - MANTENIMIENTO



- Antes de efectuar cualquier operación de desmontaje en el aparato, asegúrese de que en el interior del mismo no haya gas a presión.

Para controlar el estado del cartucho filtrante

- Desenrosque los tornillos de fijación (3) y, prestando mucha atención, retire la tapa (4) del cuerpo (16);
- Extraiga el cartucho filtrante y compruebe su estado. Sopla sobre él y límpielo; si es necesario, sustitúyalo (para el posicionamiento, véanse las figuras siguientes "a" y "b");
- Compruebe las condiciones de la junta tórica de estanqueidad de la tapa (4) y, si es necesario, sustitúyala;
- Antes de proceder al montaje, compruebe que la junta tórica de estanqueidad de la tapa (4) esté dentro de la cavidad correspondiente;
- Vuelva a colocar la tapa (4) y fíjela en la posición original, prestando la máxima atención a no "pellizcar" ni dañar la junta tórica de estanqueidad en la fase de apriete.

IMPORTANTE:

1. para conexiones DN 15 ÷ DN 50, asegúrese de que el perno central esté centrado en la guía de la tapa (4);
 2. para conexiones DN 65 - DN 80 - DN 100, preste atención al anillo fragmentado de teflón: al volver a montar la tapa (4), hay que colocarlo dentro de la guía correspondiente;
- Apriete los tornillos gradualmente, según un esquema "de cruz", hasta alcanzar el par (tolerancia -15 %) indicado en la tabla 2 de la pág. 38. Utilice una llave dinamométrica calibrada para efectuar la operación.
 - Compruebe la estanqueidad del cuerpo/tapa;

NOTA: en caso de inspección interna se aconseja:

- Controlar también la integridad del obturador y, si es necesario, sustituir el dispositivo de estanqueidad de goma;
- Sustituir las juntas antes de proceder con el montaje de nuevo.
- Para controlar o sustituir las membranas se recomienda contactar con el Departamento Técnico.

fig. a: Cuerpo DN 15 ÷ DN 50 sin tapa (4)

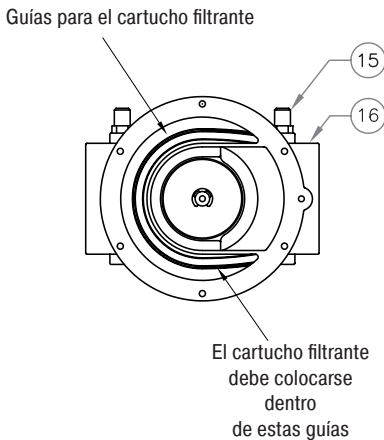
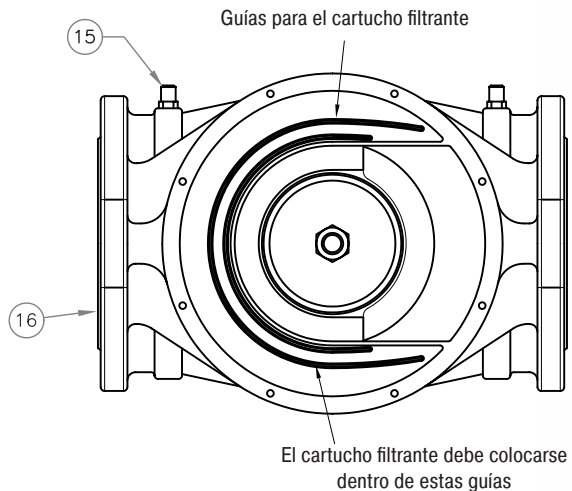


fig. b: Cuerpo DN 65 ÷ DN 100 sin tapa (4)



7.0 - TRANSPORTE, ALMACENAMIENTO Y ELIMINACIÓN

- Durante el transporte, el material debe tratarse con cuidado, evitando que el dispositivo se someta a choques, golpes o vibraciones;
- Si el producto tiene tratamientos superficiales (p. ej. pintura, cataforesis, etc.), los mismos no deben dañarse durante el transporte;
- La temperatura de transporte y almacenamiento debe coincidir con la indicada en los datos de la placa;
- Si el dispositivo no se instala inmediatamente después de la entrega, se debe almacenar correctamente en un lugar seco y limpio;
- En lugares húmedos es necesario usar secadores o bien la calefacción, para evitar la formación de condensación.
- El producto, al final de su vida útil, deberá eliminarse en conformidad con la legislación vigente en el país en el que se realiza esta operación.

8.0 - GARANTÍA

Valen las condiciones de garantía establecidas con el fabricante en el momento del suministro.

Por daños causados por:

- El uso impropio del dispositivo;
- El incumplimiento de las disposiciones indicadas en este documento;
- El incumplimiento de las normas relacionadas con la instalación;
- La alteración, la modificación y el uso de piezas de recambio no originales;

no se pueden reclamar derechos de garantía ni resarcimiento de daños.

Además, se excluyen de la garantía los trabajos de mantenimiento, el montaje de aparatos de otros fabricantes, la modificación del dispositivo y el desgaste natural.

9.0 - DATOS DE LA PLACA

En la placa (véase el ejemplo de al lado) aparecen los siguientes datos:

- Nombre/logotipo y dirección del fabricante (eventual nombre/logotipo del distribuidor)
- Mod.: = nombre/modelo del aparato seguido del diámetro de conexión
- Ratio gas/air: = Relación de mezcla gas/aire
- P1 max. = Presión máxima de entrada en la que se garantiza el funcionamiento del producto
- P2 = Rango de la presión de salida
- TS = Intervalo de temperatura en el que se garantiza el funcionamiento del producto
- year = Año de fabricación
- Lot = Número de matrícula del producto (véase la explicación a continuación)
 - U1750 = Lote en salida año 2017 semana n.º 50
 - 28184 = número progresivo de pedido referido al año indicado
 - 00002 = número progresivo referido a la cantidad del lote



fig. 1

Rapporto Gas/Aria= 1:1
Gas/Aria Ratio= 1:1
Rapport Gaz/Air = 1:1
Relación Gas/Aire= 1:1

rete gas
gas pipe
réseau du gaz
red gas

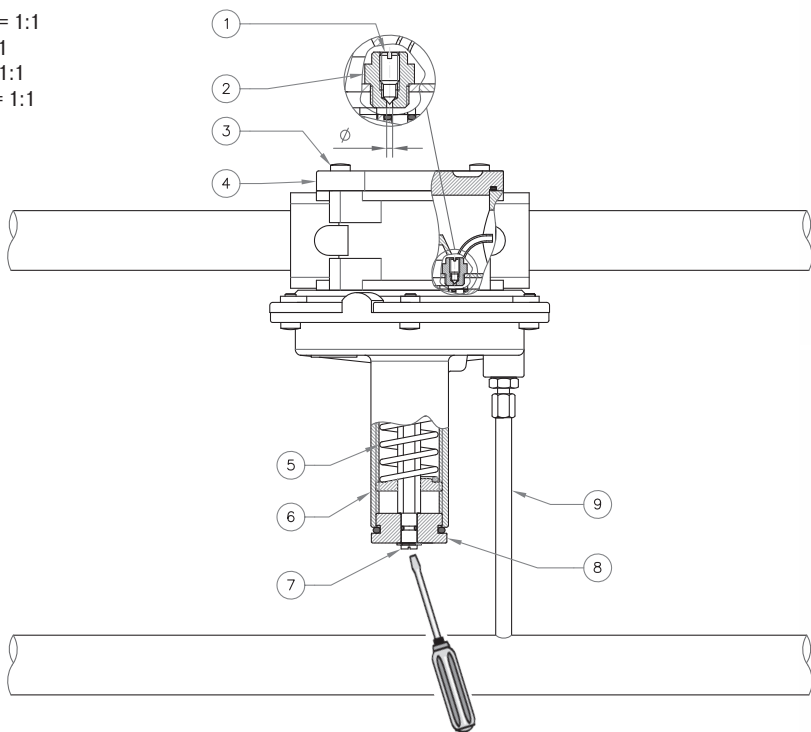
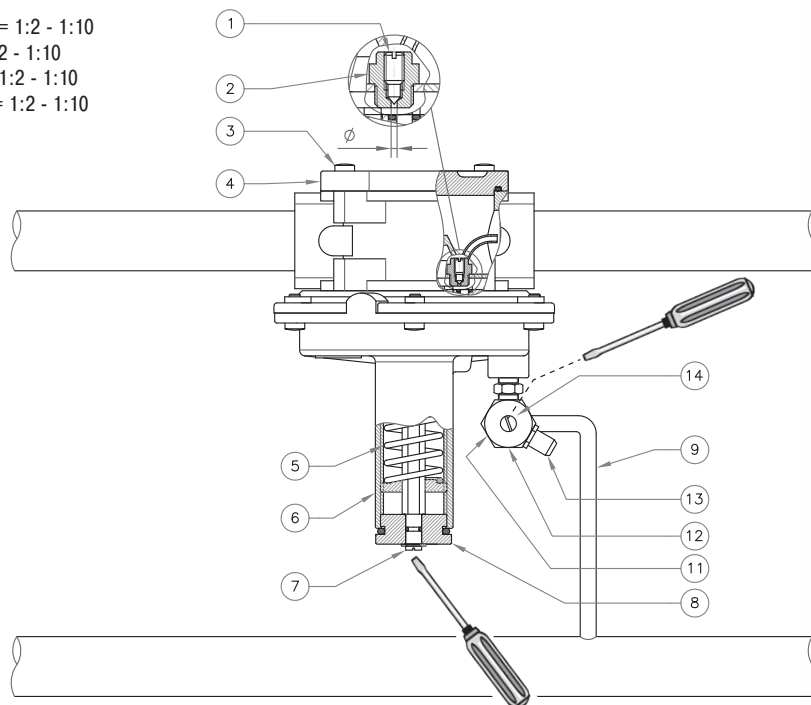


fig. 2

Rapporto Gas/Aria= 1:2 - 1:10
Gas/Aria Ratio= 1:2 - 1:10
Rapport Gaz/Air = 1:2 - 1:10
Relación Gas/Aire= 1:2 - 1:10

rete gas
gas pipe
réseau du gaz
red gas



rete aria
air pipe
réseau de l'air
red aire

IT

EN

FR

ES

IT

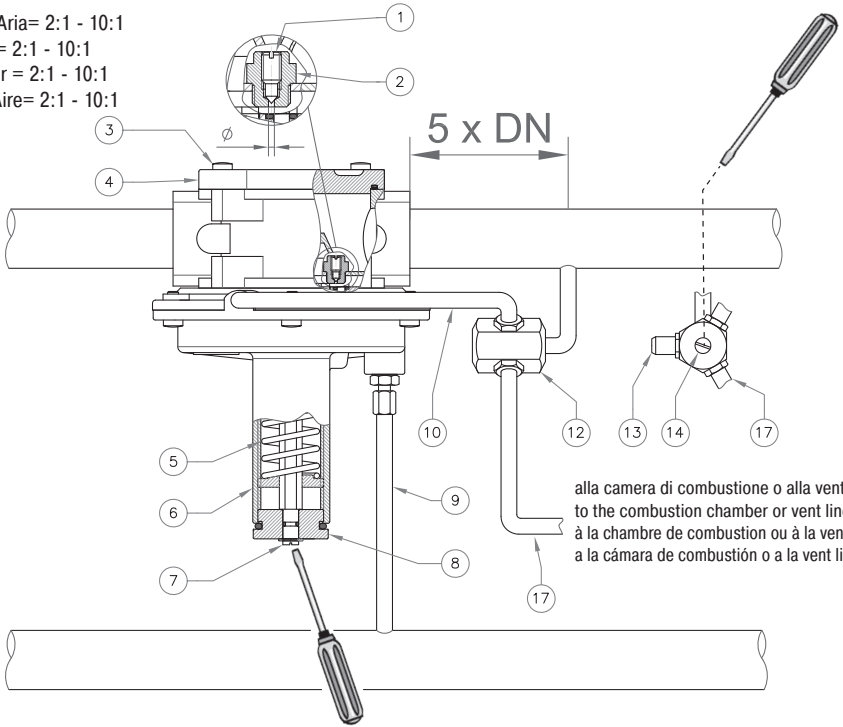
fig. 3

Rapporto Gas/Aria= 2:1 - 10:1

Gas/Aria Ratio= 2:1 - 10:1

Rapport Gaz/Air = 2:1 - 10:1

Relación Gas/Aire= 2:1 - 10:1

rete gas
gas pipe
réseau du gaz
red gas

alla camera di combustione o alla vent line
to the combustion chamber or vent line
à la chambre de combustion ou à la vent line
a la cámara de combustión o a la vent line

rete aria
air pipe
réseau de l'air
red aire

EN

FR

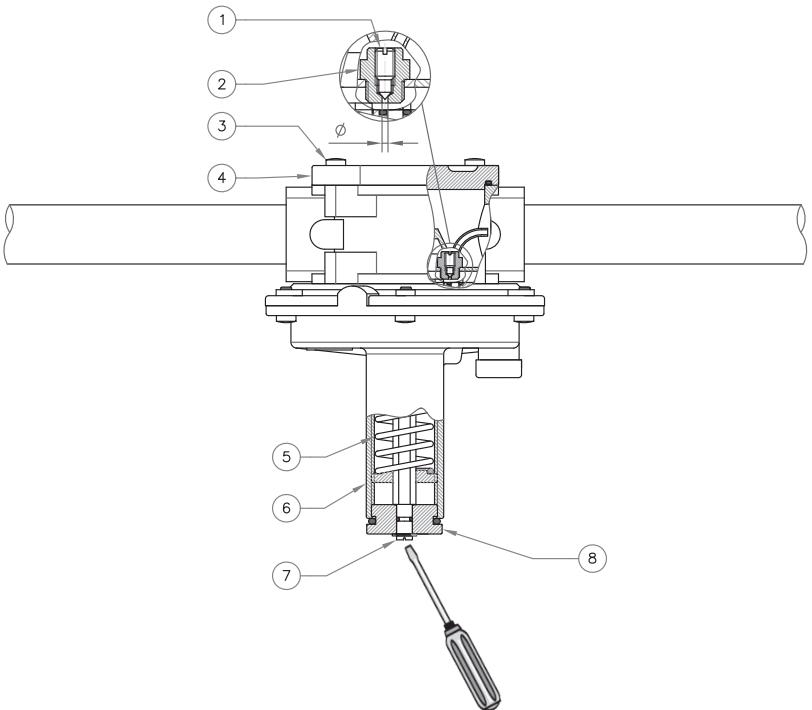
fig. 4

Regolatore di zero

Zero regulator

Régulateur de zéro

Regulador de cero

rete gas
gas pipe
réseau du gaz
red gas

ES

IT**fig. 1, 2, 3 e 4**

1. Vite-tappo foro by-pass
2. By-pass
3. Viti di fissaggio coperchio
4. Coperchio
5. Molla di taratura
6. Coperchio inferiore
7. Vite di regolazione zero
8. Tappo di chiusura
9. Tubo di raccordo rete aria (non fornito)
10. Tubetto di raccordo kit proporzionale (non fornito)
11. Foro di scarico in aria (fig. 2)
12. Kit di rapporto proporzionale gas/aria
13. Presa di pressione kit rapporto
14. Vite di regolazione rapporto gas/aria
15. Presa di pressione
16. Corpo
17. Tubetto (non fornito) da collegare (fig. 3)

EN**fig. 1, 2, 3 and 4**

1. By-pass hole screw-cap
2. By-pass
3. Cover clamping screws
4. Cover
5. Calibration spring
6. Bottom cover
7. Zero regulation screw
8. Closing cap
9. Air piping connection pipe (not supplied)
10. Proportional kit connection pipe (not supplied)
11. Discharge in air hole (fig. 2)
12. Gas/air proportional ratio kit
13. Ratio kit pressure test nipple
14. Gas/air ratio regulation screw
15. Pressure test nipple
16. Body
17. Pipe (not supplied) to connect (fig. 3)

FR**fig. 1, 2, 3 et 4**

1. Vis-bouchon trou by-pass
2. By-pass
3. Vis de fixation du couvercle
4. Couvercle
5. Ressort d'étalonnage
6. Couvercle inférieur
7. Vis de réglage zéro
8. Bouchon de fermeture
9. Tuyau de raccord réseau d'air (non fourni)
10. Tube de raccord kit proportionnel (non fourni)
11. Trou de déchargement dans l'air (fig. 2)
12. Kit de rapport proportionnel gaz/air
13. Prise de pression kit rapport
14. Vis de réglage rapport gaz/air
15. Prise de pression
16. Corps
17. Tube (non fourni) à connecter (fig. 3)

ES**fig. 1, 2, 3 y 4**

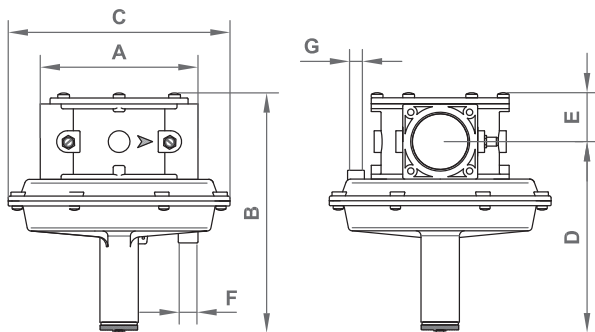
1. Tornillo-tapón orificio by-pass
2. By-pass
3. Tornillos de fijación de la tapa
4. Tapa
5. Muelle de calibración
6. Tapa inferior
7. Tornillo de regulación cero
8. Tapón de cierre
9. Tubo de acoplamiento a la red de aire (no suministrado)
10. Tubito de acoplamiento del kit proporcional (no suministrado)
11. Orificio de descarga al aire libre (fig. 2)
12. Kit de relación proporcional gas/aire
13. Toma de presión kit de relación
14. Tornillo de regulación relación gas/aire
15. Toma de presión
16. Cuerpo
17. Tubo (no suministrado) a conectar (fig. 3)

IT**EN****FR****ES**

Tabella 1 - Table 1 - Tableau 1 - Tabla 1

Dimensioni di ingombro in mm - Overall dimensions in mm - Mesures d'encombrement en mm - Dimensiones en mm

Attacchi filettati Threaded connections Raccords filetés Conexiones roscadas	Attacchi flangiati Flanged connections Raccords à bride Conexiones embridadas	fori holes trous orificios	A	B=(D+E)	C	D	E	F	G*
Compact Rp DN 15 - Rp DN 20 - Rp DN 25	-	-	120	156	94	115,5	40,5	G 1/4	G 1/8
Rp DN 15 - Rp DN 20 - Rp DN 25	-	-	120	194	140	155,5	38,5	G 1/4	G 1/8
-	PN 16 - ANSI 150 DN 25	4	191	212	140	154,5	57,5	G 1/4	G 1/8
Rp DN 32 - Rp DN 40 - Rp DN 50	-	-	160	243	225	194,5	48,5	G 3/8	G 1/4
	PN 16 - ANSI 150 DN 32 FL - DN 40 FL DN 50 FL	4	230	286	225	218,5	67,5	G 3/8	G 1/4
	PN 16 - ANSI 150 DN 65	4	290	462	330	372	90	G 1/4	G 3/8
	PN 16 DN 80	8	310	469	330	372	97	G 1/4	G 3/8
	ANSI 150 DN 80	4	290	462	330	372	90	G 1/4	G 3/8
	PN 16 - ANSI 150 DN 100	8	350	508	330	402	106	G 1/4	G 3/8

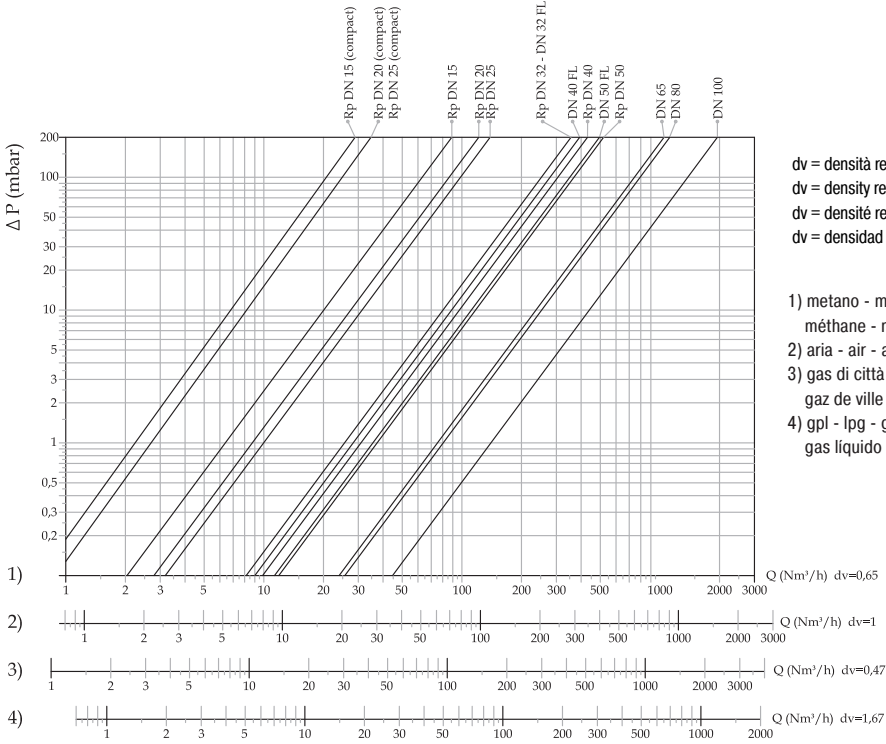


* solo versioni "I" (fig. 3) / only "I" versions (fig. 3) / uniquement les versions "I" (fig. 3) / solo versiones "I" (fig. 3)

Le dimensioni sono indicative, non vincolanti - The dimensions are provided as a guideline, they are not binding
Les dimensions sont indicatives, non contraignantes - Las dimensiones son indicativas, no vinculantes**Tabella 2 - Table 2 - Tableau 2 - Tabla 2**

Vite / Screw / Vis / Tornillo		M5	M6
Coppia max (N.m) Max. torque (N.m) Couple max. (N.m) Par máximo (N.m)	Zincato / Galvanised / Galvanisé / Galvanizado	6	10
	Acc. INOX / Stainless Steel / Ac. INOX / Acero INOX	4,5	7,5

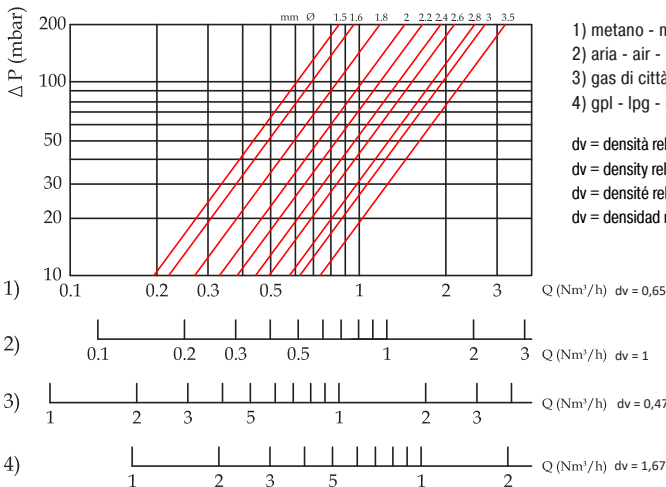
Diagramma perdite di carico (calcolato con P1 = 50 mbar)
Pressure loss diagram (calculated with P1 = 50 mbar)
Diagramme de perte de charge (calculée avec P1 = 50 mbar)
Tabla de pérdidas de carga (calculado con P1 = 50 mbar)



dv = densità relativa all'aria
 dv = density relative to the air
 dv = densité relative à l'air
 dv = densidad relativa del aire

- 1) metano - methane - méthane - metano
- 2) aria - air - air - aire
- 3) gas di città - town gas - gaz de ville - gas ciudad
- 4) gpl - lpg - gaz liquide - gas líquido

Diagramma di portata foro by-pass - By-pass vent flow diagram
Diagramme de portee du trou by-pass - Diagrama de capacidad agujero by-pass



- 1) metano - methane - méthane - metano
- 2) aria - air - air - aire
- 3) gas di città - town gas - gaz de ville - gas ciudad
- 4) gpl - lpg - gaz liquide - gas líquido

dv = densità relativa all'aria
 dv = density relative to the air
 dv = densité relative à l'air
 dv = densidad relativa del aire

**ATTACCHI FILETTATI NPT / NPT THREADED CONNECTIONS
RACCORDS FILETÉS NPT / CONEXIONES ROSCADAS NPT**

richiedere fattibilità / request feasibility / demander la faisabilité / consulte la disponibilidad

Aggiungere la lettera **"N"** dopo le cifre indicanti gli attacchi

Add the letter **"N"** after figures denoting the connection

Ajouter la lettre **"N"** après les chiffres indiquant les connexions

Añadir la letra **"N"** a continuación de las cifras que indican los diámetros de conexión

Es. / E.g. / Ex. / Ej.
AG05**NR**

**ATTACCHI FLANGIATI ANSI 150 / ANSI 150 FLANGED CONNECTIONS
RACCORDS À BRIDES ANSI 150 / CONEXIONES EMBRIDADAS ANSI 150**

richiedere fattibilità / request feasibility / demander la faisabilité / consulte la disponibilidad

Aggiungere la lettera **"A"** dopo le cifre indicanti gli attacchi

Add the letter **"A"** after figures denoting the connection

Ajouter la lettre **"A"** après les chiffres indiquant les connexions

Añadir la letra **"A"** a continuación de las cifras que indican los diámetros de conexión

Es. / E.g. / Ex. / Ej.
AG50**AR**

BIOGAS

richiedere fattibilità / request feasibility / demander la faisabilité / consulte la disponibilidad

Aggiungere la lettera **"B"** dopo le cifre indicanti gli attacchi

Add the letter **"B"** after figures denoting the connection

Ajouter la lettre **"B"** après les chiffres indiquant les connexions

Añadir la letra **"B"** a continuación de las cifras que indican los diámetros de conexión

Es. / E.g. / Ex. / Ej.
AG05**BR**

**ELASTOMERI IN FKM (Viton) / ELASTOMERS IN FKM (Viton)
ÉLASTOMÈRES EN FKM (Viton) / ELASTÓMEROS DE FKM (Viton)**

Aggiungere la lettera **"V"** dopo le cifre indicanti gli attacchi per avere rondella tenuta e membrana di compensazione in FKM.

Add the letter **"V"** after figures denoting the connection to get the sealing washer and compensation diaphragm in FKM.

Ajouter la lettre **"V"** après les chiffres indiquant les connexions pour obtenir rondelle de tenue et membrane de compensation en FKM.

Añadir la letra **"V"** a continuación de las cifras que indican los diámetros de conexión para obtener arandela de estanquidad y membrana de compensación en FKM.

Es. / E.g. / Ex. / Ej.
AG05**VR**
AG05**WR**

Aggiungere la lettera **"W"** dopo le cifre indicanti gli attacchi per avere rondella tenuta, membrana di compensazione e membrana di funzionamento in FKM.

Add the letter **"W"** after figures denoting the connection to get the sealing washer, compensation diaphragm and working diaphragm in FKM.

Ajouter la lettre **"W"** après les chiffres indiquant les connexions pour obtenir rondelle de tenue, membrane de compensation et fonctionnement en FKM.

Añadir la letra **"W"** a continuación de las cifras que indican los diámetros de conexión para obtener arandela de estanquidad, membrana de compensación y membrana de trabajo en FKM.

CATAFORESI / CATAPHORESIS / CATAPHORÈSE / CATAFORESIS

Aggiungere la lettera **"K"** dopo le cifre indicanti gli attacchi

Add the letter **"K"** after figures denoting the connection

Ajouter la lettre **"K"** après les chiffres indiquant les connexions

Añadir la letra **"K"** a continuación de las cifras que indican los diámetros de conexión

Es. / E.g. / Ex. / Ej.
AG05**KR**

**COMBINAZIONI POSSIBILI / POSSIBLE COMBINATIONS
COMBINAISONS POSSIBLES / POSIBLES COMBINACIONES**

È possibile combinare tra di loro le versioni. Non serve indicare **"BV"** in quanto **"B"** include **"V"**

It is possible to combine the above mentioned versions. It is not needed to state **"BV"** as the letter **"B"** includes **"V"** too

Les versions peuvent être combinées entre elles. Il n'est pas nécessaire d'indiquer **"BV"** car **"B"** comprend **"V"**

Es posible combinar las versiones entre sí. No es necesario indicar **"BV"**, dado que **"B"** incluye **"V"**

Es. / E.g. / Ex. / Ej.
AG05**BV**

NOTA: È possibile che alcuni modelli non siano disponibili nelle versioni suddette sia singole e/o combinate. È consigliato chiedere SEMPRE la fattibilità.

NOTE: It is possible certain models are not available on the above mentioned versions, both singles and/or combined too. We suggest to ask ALWAYS for the feasibility.

NOTE: Il est possible que certains modèles ne soient pas disponibles dans les versions uniques et / ou combinées susmentionnées. Il est recommandé de TOUJOURS demander la faisabilité.

NOTA: Puede suceder que algunos modelos no estén disponibles en las versiones citadas, ya sean individuales o combinadas. Se aconseja consultar SIEMPRE la viabilidad.

AGP/RC - AG/RC**P. max 0,5 bar**

Attacchi filettati / Threaded connections / Raccords filetés / Conexiones roscadas

IT

RAPPORTO GAS/ARIA - GAS/AIR RATIO - RAPPORT GAZ/AIR - RELACION DAS/AIREAttacchi
Connections
Raccords
Conexiones**1/1****1/1 ÷ 1/10****1/1 ÷ 10/1**

Codice / Code / Code / Código

Codice / Code / Code / Código

Codice / Code / Code / Código

DN 15 compact

AGP02

AGP02R

-

DN 20 compact

AGP03

AGP03R

-

DN 25 compact

AGP04

AGP04R

-

EN

DN 15

AG02

AG02R

AG02I

DN 20

AG03

AG03R

AG03I

FR

DN 25

AG04

AG04R

AG04I

DN 32

AG05

AG05R

AG05I

DN 40

AG06

AG06R

AG06I

DN 50

AG07

AG07R

AG07I

ES

AG/RC**P. max 0,5 bar**

Attacchi flangiati / Flanged connections / Raccords à brides / Conexiones embreadadas

Attacchi
Connections
Raccords
Conexiones**RAPPORTO GAS/ARIA - GAS/AIR RATIO - RAPPORT GAZ/AIR - RELACIÒN DAS/AIRE****1/1****1/1 ÷ 1/10****1/1 ÷ 10/1**

Codice / Code / Code / Códice

Codice / Code / Code / Códice

Codice / Code / Code / Códice

DN 25

AG25

AG25R

AG25I

DN 32

AG32

AG32R

AG32I

DN 40

AG40

AG40R

AG40I

DN 50

AG50

AG50R

AG50I

DN 65

AG08

AG08R

AG08I

DN 80

AG09

AG09R

AG09I

DN 100

AG10

AG10R

AG10I

**Kit membrana / Diaphragms kit
Kit de membrana / Kit de membrana**

Attacchi / Connections Raccordi / Conexiones	Codice / Code Code / Código
DN 15 - DN 20 - DN 25	KIT-ME2MC 25 *
DN 32 - DN 40 - DN 50	KIT-ME2MC 50
DN 32 FL - DN 40 FL - DN 50 FL	KIT-ME2MC 50
DN 65 - DN 80	KIT-ME2MC 80
DN 100	KIT-ME2MC 100



**Cartucce filtranti / Filtering cartridges
Cartouches filtrantes / Cartuchos de filtro**

Attacchi / Connections Raccordi / Conexiones	Codice / Code Code / Código
Compact DN 15 - DN 20 - DN 25	OF-0240
DN 15 - DN 20 - DN 25	OF-0256
DN 32 - DN 40 - DN 50	OF-0265
DN 32 FL - DN 40 FL - DN 50 FL	OF-0265X
DN 65 - DN 80	OF-0286
DN 100	OF-0296



* solo versioni standard (no compact) / only standard versions (no compact)
seulement les versions standard (no compact) / solo versiones standard (no compact)

ACCESSORI / ACCESSORIES / ACCESSOIRES / ACCESORIOS

**Kit regolazione rapporto gas/aria - Gas/air ratio regulation kit
Kit de réglage rapport gaz/air - Kit de regulación relación gas/aire**

Attacco Connection Raccord Conexion	Per diametri For diameters Pour diamètres Para diámetros	Codice Code Code Código
G 1/4	DN 15 - DN 20 - DN 25 DN 65 - DN 80 - DN 100	KIT-AG/RC
G 3/8	DN 32 - DN 40 - DN 50	KIT-AG/RC 3/8



Ci riserviamo qualsiasi modifica tecnica e costruttiva.
We reserve the right to any technical and construction changes.
Nous nous réservons le droit de toute modification technique et constructive.
Nos reservamos el derecho de realizar cualquier cambio técnico y estructural.

The logo for MADAS features the word "MADAS" in a bold, red, sans-serif font. The text is centered and flanked by two thick, black horizontal bars, one above and one below, which are slightly wider than the text itself. A registered trademark symbol (®) is positioned to the upper right of the word "MADAS".

MADAS®