

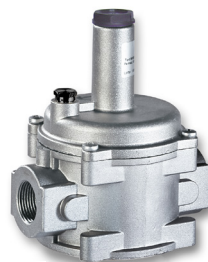
VALVOLA DI SFIORO
RELIEF VALVE
SOUPAPE D'EFFLEUREMENT
VÁLVULA DE ALIVIO



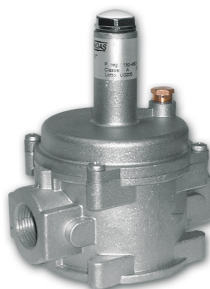
MVS/1
P. max 1 - 1,5 - 2,5 bar



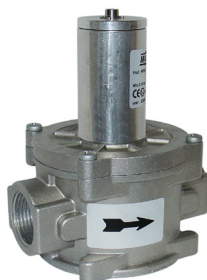
MVS/1 - G 1/4
P. max 1 bar



MVSP/1
P. max 1 bar



MVSP/1
P. max 7 bar



MVS/1
P. max 6 bar

CE $\text{\textcircled{E}x}$ II 2G - II 2D

CE 0497

MADE IN ITALY

	IT	EN	FR	ES
Pressione massima di esercizio Maximum operating pressure Pression maximum de fonctionnement Presión máxima de funcionamiento	1 - 1,5 - 2,5 - 6 - 7 bar			
Attacchi filettati / Threaded connections Raccords à brides / Conexiones roscadas	DN 8 - DN 15 - DN 20 - DN 25 - DN 32 - DN 40 - DN 50			
Attacchi flangiati / Flanged connections Raccords à brides / Conexiones embrizadas	DN 25* - DN 32 - DN 40 - DN 50			
In conformità a In conformity with Conforme a Conforme	* su richiesta con flange girevoli	* with swivel flanges on request	* sur demande avec brides tournantes	* bajo petición con bridas locas
	Direttiva PED 2014/68/UE	PED Directive 2014/68/EU	Directive PED 2014/68/UE	Directiva PED 2014/68/UE

INDICE - INDEX - INDEX - ÍNDICE

IT

pag.

Italiano	3
English	9
Français	15
Español	21
Disegni - Drawings - Dessins - Diseños	27
Dimensioni (tabella 1a-1b)	33
Dimensions (table 1a-1b)	
Dimensions (tableau 1a-1b)	
Dimensiones (tabla 1a-1b)	
Caratteristiche molle di taratura (tabella 2)	35
Setting spring data (table 2)	
Caracteristiques des ressorts de tarage (tableau 2)	
Características muelles de tarado (tabla 2)	
Curve - Curves - Courbes - Curvas	36
Codifica prodotto / Product encoding / Codification du produit / Codificación del producto	44

EN

FR

ES

1.0 - GENERALITÀ

Il presente manuale illustra come installare, far funzionare e utilizzare il dispositivo in modo sicuro. Le istruzioni per l'uso devono essere **SEMPRE** disponibili nell'impianto dove è installato il dispositivo.

ATTENZIONE: le operazioni di installazione/manutenzione devono essere eseguite da personale qualificato (come indicato in 1.3) utilizzando adeguati dispositivi di protezione individuale (DPI).

Per eventuali informazioni relative alle operazioni di installazione/manutenzione o in caso di problemi non risolvibili con l'utilizzo delle istruzioni è possibile contattare il produttore utilizzando indirizzo e recapiti telefonici riportati in ultima pagina.

1.1 - DESCRIZIONE

Dispositivo che ha il compito di assorbire e scaricare all'esterno, in aria libera, i picchi di pressione (colpi d'ariete). Per la loro capacità di scarico le valvole di sfioro trovano ideale collocazione in tutte le utenze, civili ed industriali, di gas metano, butano, propano, ed altri gas non corrosivi.

1.2 - LEGENDA SIMBOLI



PERICOLO: In caso di inosservanza possono essere procurati danni a beni materiali.



PERICOLO: In caso di inosservanza oltre a danni a beni materiali, possono essere procurati danni alle persone e/o animali domestici.



ATTENZIONE: Viene richiamata l'attenzione su dettagli tecnici rivolti al personale qualificato.

1.3 - PERSONALE QUALIFICATO

Trattasi di persone che:

- Hanno dimestichezza con l'installazione, il montaggio, la messa in servizio e la manutenzione del prodotto;
- Sono a conoscenza delle normative in vigore nella regione o paese in materia di installazione e sicurezza;
- Hanno istruzione sul pronto soccorso.



1.4 - USO DI PARTI DI RICAMBIO NON ORIGINALI

- In caso di manutenzione o sostituzione di componenti di ricambio (es. molle di taratura, ecc.) devono essere utilizzati **SOLAMENTE** quelli indicati dal fabbricante. L'utilizzo di componenti differenti, oltre a far decadere la garanzia del prodotto, potrebbe compromettere il corretto funzionamento dello stesso.
- Il fabbricante non è responsabile di malfunzionamenti derivanti da manomissioni non autorizzate o utilizzo di ricambi non originali.



1.5 - UTILIZZO NON APPROPRIATO

- Il prodotto deve essere utilizzato unicamente allo scopo per il quale è stato costruito.
- Non è consentito l'utilizzo con fluidi differenti da quelli indicati.
- Non devono essere superati in nessun caso i dati tecnici indicati in targhetta. E' cura dell'utilizzatore finale o dell'installatore, adottare corretti sistemi a protezione dell'apparecchio che impediscano il superamento della pressione massima indicata in targhetta.
- Il fabbricante non è responsabile per danni causati da un utilizzo improprio dell'apparecchio.

2.0 - DATI TECNICI

- Impiego : gas non aggressivi delle tre famiglie (gas secchi)
- Temperatura ambiente (TS) : -15 ÷ +60 °C
- Pressione massima di esercizio : 1 - 1,5 - 2,5 - 6 - 7 bar (vedere etichetta prodotto)
- Resistenza meccanica : Gruppo 2 (secondo EN 13611)
- Attacchi filettati Rp : (DN 8 - DN 15 - DN 20 - DN 25 - DN 32 - DN 40 - DN 50) secondo EN 10226
- Attacchi flangiati accoppiabili con flange PN 16 : (DN 25* - DN 32 - DN 40 - DN 50) secondo ISO 7005 / EN 1092-1
- Attacchi filettati NPT o flangiati ANSI 150 : su richiesta
- In conformità a : Direttiva PED 2014/68/UE - Direttiva ATEX 2014/34/UE

* DN 25 con flange girevoli.

2.1 - INDIVIDUAZIONE MODELLI

MVS/1 : Valvola di sfioro - P.max 1 - 1,5 - 2,5 - 6 bar

MVSP/1 : Valvola di sfioro Compact - P.max 1 - 7 bar

3.0 - MESSA IN FUNZIONE DEL DISPOSITIVO



3.1 - OPERAZIONI PRELIMINARI ALL'INSTALLAZIONE

- E' necessario chiudere il gas a monte della valvola prima dell'installazione;
- Verificare che la pressione di linea **NON SIA SUPERIORE** alla pressione massima dichiarata sull'etichetta del prodotto;
- Eventuali tappi di protezione (se presenti) vanno rimossi prima dell'installazione;
- Tubazioni e interni della valvola devono essere liberi da corpi estranei;

Se l'apparecchio è filettato:

- verificare che la lunghezza del filetto della tubazione non sia eccessiva per non danneggiare il corpo dell'apparecchio in fase di avvvitamento;

Se l'apparecchio è flangiato:

- verificare che le controflange di ingresso e uscita siano perfettamente coassiali e parallele per evitare di sottoporre il corpo a inutili sforzi meccanici, calcolare inoltre lo spazio per l'inserimento della guarnizione di tenuta;
- Per le fasi di serraggio, è necessario munirsi di una o più chiavi dinamometriche tarate od altri utensili di bloccaggio controllati;
- In caso di installazione all'esterno, è consigliato prevedere una tettoia di protezione per evitare che l'acqua piovana possa ossidare o danneggiare parti dell'apparecchio.



- In base alla geometria dell'impianto valutare il rischio di formazione di miscela esplosiva all'interno della tubazione;
- Se la valvola è installata in prossimità di altre apparecchiature o come parte di un insieme, è necessario valutare preliminarmente la compatibilità fra la valvola e tali apparecchiature;
- Prevedere una protezione da urti o contatti accidentali nel caso l'elettrovalvola sia accessibile a personale non qualificato.



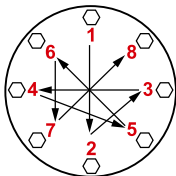
3.2 - INSTALLAZIONE (vedere esempio in 3.4)

Apparecchi filettati:

- Assemblare il dispositivo avvvitandolo, assieme alle opportune tenute, sull'impianto con tubi e/o raccordi le cui filettature siano coerenti con la connessione da assemblare.
- Non usare il collo del coperchio superiore (**15**) come leva per l'avvitamento ma servirsi dell'apposito utensile;
- La freccia, indicata sul corpo (**8**) dell'apparecchio, deve essere rivolta verso l'utenza;
- Convogliare lo scarico della valvola all'esterno, in zona areata non pericolosa.

Apparecchi flangiati:

- Assemblare il dispositivo flangiandolo, assieme alle opportune tenute, all'impianto con tubi le cui flange siano coerenti con la connessione da assemblare. Le guarnizioni devono essere prive di difetti e devono essere centrate tra le flange;
- Se a guarnizioni inserite lo spazio rimanente è eccessivo non cercare di colmare il gap stringendo eccessivamente i bulloni dell'apparecchio;
- Le valvole di sfioro vengono installate a valle dei regolatori e possono essere installate in qualsiasi posizione.
- Inserire all'interno dei bulloni le apposite rondelle per evitare danneggiamenti alle flange in fase di serraggio;
- Durante la fase di serraggio prestare attenzione a non "pizzicare" o danneggiare la guarnizione;
- Serrare i dadi o bulloni gradualmente, secondo uno schema "a croce" (vedere esempio sottoindicato);
- Serrarli, prima al 30%, poi al 60%, fino al 100% della coppia massima (vedere tabella sottostante secondo EN 13611);



Diametro	DN 25	DN 32	DN 40	DN 50
Coppia max (N.m)	30	50	50	50

- Serrare nuovamente ogni dado o bullone in senso orario almeno una volta, fino al raggiungimento dell'uniformità della coppia massima;

Procedure in comune (apparecchi filettati e flangiati):

- Durante l'installazione evitare che detriti o residui metallici penetrino all'interno dell'apparecchio;
- Garantire un montaggio privo di tensioni meccaniche, è consigliato l'uso di giunti compensatori anche per sopperire alle dilatazioni termiche della tubazione;
- In caso sia prevista l'installazione dell'apparecchio in una rampa, è cura dell'installatore prevedere adeguati supporti o appoggi correttamente dimensionati, per sostenere e fissare l'insieme. Non lasciare, mai e per nessun motivo, gravare il peso della rampa solo sulle connessioni (filettate o flangiate) dei singoli dispositivi;
- In ogni caso dopo l'installazione verificare la tenuta dell'impianto;

3.3 - INSTALLAZIONE IN LUOGHI A RISCHIO DI ESPLOSIONE (DIRETTIVA 2014/34/UE)

La valvola è conforme alla Direttiva 2014/34/UE come apparecchio del gruppo II, categoria 2G e come apparecchio del gruppo II, categoria 2D; come tale è idonea per essere installata nelle zone 1 e 21 (oltre che nelle zone 2 e 22) come classificate nell'allegato I alla Direttiva 99/92/CE.

La valvola non è idonea per l'utilizzo nelle zone 0 e 20 come definite nella già citata Direttiva 99/92/CE.

Per determinare la qualifica e l'estensione delle zone pericolose si veda la norma CEI EN 60079-10-1.

L'apparecchio, se installato e sottoposto a manutenzione nel pieno rispetto di tutte le condizioni e istruzioni tecniche riportate nel presente documento, non costituisce fonte di pericoli specifici: in particolare, in condizioni di normale funzionamento, è prevista, da parte della valvola, l'emissione in atmosfera di sostanza infiammabile solo occasionalmente.

Convogliare lo scarico della valvola all'esterno, in zona areata non pericolosa.

La valvola può essere pericolosa rispetto alla presenza nelle sue vicinanze di altre apparecchiature in caso di guasto, sia della membrana di funzionamento (**11**) che della membrana di sicurezza (**5**): in tal caso (e solo in questo) costituisce una sorgente di emissione di atmosfera esplosiva di grado continuo e, come tale, può originare zone pericolose 0 come definite nella Direttiva 99/92/CE.

In condizioni di installazione particolarmente critica (luoghi non presidiati, carenza di manutenzione, scarsa disponibilità di ventilazione) e, soprattutto in presenza nelle vicinanze della valvola di potenziali fonti di innesco e/o apparecchiature pericolose nel funzionamento ordinario in quanto suscettibili di originare archi elettrici o scintille, è necessario valutare preliminarmente la compatibilità fra la valvola e tali apparecchiature.

In ogni caso è necessario prendere ogni precauzione utile ad evitare che la valvola sia origine di zona 0: ad esempio verifica periodica annuale di regolare funzionamento, possibilità di modificare il grado di emissione della sorgente o di intervenire sullo scarico all'esterno della sostanza esplosiva.

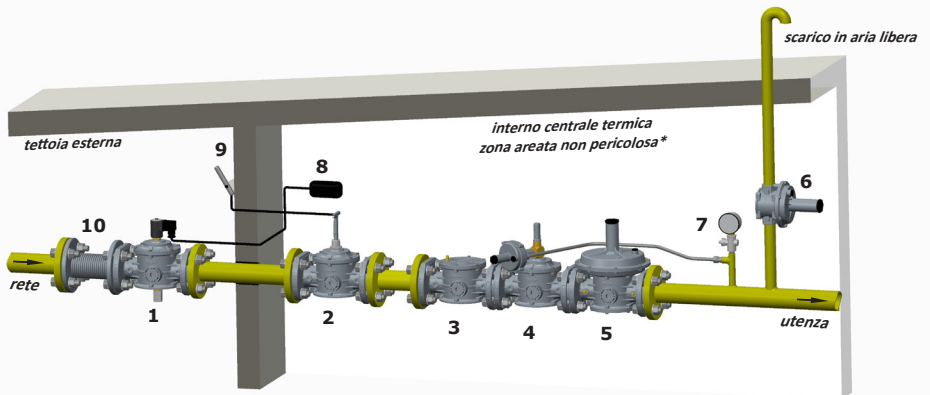
A tal fine è possibile collegare all'esterno tramite un apposito tubo il foro filettato del coperchio superiore (**15**) togliendo il tappo antipolvere (**4**). La connessione del foro filettato può essere G 1/4 o G 3/8 (vedere indicazioni su fig. 1, 2, 3, 4 e 5).

3.4 - ESEMPIO GENERICO DI INSTALLAZIONE

1. Elettrovalvola a riarmo manuale M16/RM N.C.
2. Valvola a strappo SM
3. Filtro gas FM
4. Valvola di blocco OPSO serie MVB/1 MAX
5. Regolatore di pressione RG/2MC

6. Valvola di sfioro MVS/1

7. Manometro e relativo pulsante
8. Gas detector
9. Leva comando a distanza valvola a strappo SM
10. Giunto di compensazione/antivibrante



* se la zona è classificata ATEX seguire quanto indicato in 3.3



4.0 - PRIMA MESSA IN SERVIZIO



- Prima della messa in servizio verificare che tutte le indicazioni presenti in targhetta, inclusa la direzione del flusso, siano rispettate;
- Dopo aver pressurizzato in maniera graduale l'impianto, verificare la tenuta e il funzionamento della valvola.



4.1 - VERIFICHE PERIODICHE CONSIGLIATE

- Verificare con apposito strumento tarato che il serraggio dei bulloni sia conforme a quanto indicato in 3.2;
- Verificare la tenuta delle connessioni flangiate/filettate sull'impianto;
- Verificare la tenuta e il funzionamento della valvola;

E' cura dell'utilizzatore finale o dell'installatore definire la frequenza delle suddette verifiche in base alla gravità delle condizioni di servizio.



5.0 - TARATURA

Esempio di taratura per una valvola di sfioro installata a valle di un regolatore RG/2MC:

- pressione uscita regolatore: 20 mbar
- taratura valvola di blocco: 50 mbar
- taratura valvola di sfioro: 40 mbar

Procedere nel seguente modo (vedi fig. 1):

- Svitare e rimuovere il tappo di chiusura (1);
- Avvitare al massimo la vite di regolazione (2);
- Regolare la pressione di uscita del regolatore (per mezzo dell'apposita vite di regolazione) al valore di pressione di sfioro voluta (in questo caso 40 mbar);
- Svitare la vite di regolazione (2) della valvola di sfioro finchè quest'ultima inizia a scaricare gas;
- A questo punto la valvola è tarata, ripristinare quindi il valore di taratura del regolatore (in questo caso 20 mbar) e chiudere i tappi di chiusura dei dispositivi.



5.1 - SOSTITUZIONE DELLA MOLLA



L'operazione deve essere effettuata senza la presenza di gas all'interno della valvola.

Per sostituire la molla:

- Svitare e rimuovere il tappo (1) dal coperchio superiore (15);
- Svitare completamente e rimuovere la vite di regolazione (2);
- Rimuovere (se presente) la rondella per molla;
- Estrarre dal coperchio superiore (15) la molla (14) e sostituirla con la nuova molla;
- Posizionare nuovamente la rondella sopra la nuova molla;
- Avvitare la vite di regolazione (2) e, dopo aver avviato l'impianto come indicato in 4.0, effettuare la taratura al valore desiderato come indicato in 5.0;
- Riavvitare il tappo (1) ed eventualmente sigillarlo in quella posizione utilizzando (se presenti) gli appositi fori sigillo;

• **NOTA:** L'operazione non si effettua nelle versioni con P.max = 6 bar (vedere fig. 7).



6.0 - MANUTENZIONE



• Non sono previste operazioni di manutenzione interne dell'apparecchio. Nel caso sia necessario effettuare delle operazioni interne all'apparecchio (cambio molla, sostituzione membrane, ecc.) si consiglia di contattare l'Ufficio Tecnico. In ogni caso prima di effettuare qualsiasi operazione di smontaggio sull'apparecchio, assicurarsi che all'interno dello stesso non ci sia gas in pressione.

7.0 - TRASPORTO, STOCCAGGIO E SMALTIMENTO

- Durante il trasporto il materiale deve essere trattato con cura, evitando che il dispositivo possa subire urti, colpi o vibrazioni;
- Se il prodotto presenta trattamenti superficiali (es. verniciatura, cataforesi, ecc) non devono essere danneggiati durante il trasporto;
- La temperatura di trasporto e di stoccaggio, coincide con quella indicata nei dati di targa;
- Se il dispositivo non viene installato subito dopo la consegna deve essere correttamente immagazzinato in un luogo secco e pulito;
- In ambienti umidi è necessario usare siccativi oppure il riscaldamento per evitare la condensa.
- Il prodotto, a fine vita, dovrà essere smaltito in conformità alla legislazione vigente nel paese in cui si esegue tale operazione.

8.0 - GARANZIA

Valgono le condizioni di garanzia stabilite col fabbricante al momento della fornitura.



Per danni causati da:

- Uso improprio del dispositivo;
 - Inosservanza delle prescrizioni indicate nel presente documento;
 - Inosservanza delle norme riguardanti l'installazione;
 - Manomissione, modifica e utilizzo di parti di ricambio non originali;
- non possono essere rivendicati diritti di garanzia o risarcimento danni.

Sono esclusi inoltre dalla garanzia i lavori di manutenzione, il montaggio di apparecchi di altri produttori, la modifica del dispositivo e l'usura naturale.

9.0 - DATI DI TARGA

In targa (vedere esempi a fianco) sono riportati i seguenti dati:

- Nome/logo e indirizzo del fabbricante
(eventuale nome/logo distributore)
- Mod.: = nome/modello dell'apparecchio
seguito dal diametro di connessione
- P.max = Pressione massima alla quale è garantito il funzionamento del prodotto
- PS = Pressione ammissibile
- Who = Range pressione di sfioro
- TS = Range di temperatura alla quale è garantito il funzionamento del prodotto
-  = Conformità Dir. PED seguita dal n° dell'Organismo Notificato
-  = Conformità Dir. ATEX seguita dal modo di protezione
- year = Anno di fabbricazione
- Lot = Numero matricola del prodotto (vedere spiegazione di seguito)
 - U1802 = Lotto in uscita anno 2017 settimana n° 45
 - 1065 = numero progressivo commessa riferito all'anno indicato
 - 00001 = numero progressivo riferito alla q.tà del lotto

MADAS®

Via Moratello, 5/7 - 37045
Legnago (VR) - Italy
www.madas.it

Mod: MVS/1 DN 50

Who: 20-50 mbar

P. max=PS= 1 bar

TS: -15+60 °C





year: 2018 Lot: U1802 1065/00001

1.0 - GENERAL INFORMATION

This manual shows you how to safely install, operate and use the device.

The instructions for use **ALWAYS** need to be available in the facility where the device is installed.

ATTENTION: installation/maintenance needs to be carried out by qualified staff (as explained in section 1.3) by using suitable personal protective equipment (PPE).

For any information pertaining to installation/maintenance or in case of problems that cannot be solved with the instructions, contact the manufacturer at the address and phone numbers provided on the last page.

1.1 - DESCRIPTION

Device that has the task of absorbing and discharging pressure peaks (water hammers) outside in the open air.

Due to their discharge capacity, the relief valves are ideal for use in all civil and industrial utilities involving methane, butane, propane gases and other non-corrosive gases.

1.2 - KEY TO SYMBOLS



DANGER: In the event of inobservance, this may cause damage to tangible goods.



DANGER: In the event of inobservance, this may cause damage to tangible goods, to people and/or pets.



ATTENTION: Attention is drawn to the technical details intended for qualified staff.

1.3 - QUALIFIED STAFF

These are people who:

- Are familiar with product installation, assembly, start-up and maintenance;
- Know the regulations in force in the region or country pertaining to installation and safety;
- Have first-aid training.



1.4 - USING NON-ORIGINAL SPARE PARTS

- To perform maintenance or change parts (e.g. calibration springs, etc.) **ONLY** manufacturer-recommended spare parts must be used. Using different parts not only voids the product warranty, it could compromise correct device operation.
- The manufacturer is not liable for malfunctions caused by unauthorised tampering or use of non-original spare parts.



1.5 - IMPROPER USE

- The product must only be used for the purpose it was built for.
- It is not allowed to use fluids other than those expressly stated.
- The technical data set forth on the rating plate must not, under any circumstances, be exceeded. The end user or installer is in charge of implementing proper systems to protect the device, which ensure that the maximum pressure indicated on the rating plate is not exceeded.
- The manufacturer is not responsible for any damage caused by improper use of the device.

2.0 - TECHNICAL DATA

- Use : non-aggressive gases of the three families (dry gases)
 - Ambient temperature (TS) : -15 ÷ +60 °C
 - Maximum operating pressure : 1 - 1,5 - 2,5 - 6 - 7 bar (see product label)
 - Mechanical strength : Group 2 (according to EN 13611)
 - Rp Threaded connections : (DN 8 - DN 15 - DN 20 - DN 25 - DN 32 - DN 40 - DN 50) according to EN 10226
 - Flanged connections that can be coupled to PN 16 flanges : (DN 25* - DN 32 - DN 40 - DN 50) according to ISO 7005 / EN 1092-1
 - NPT threaded or ANSI 150 flanged connections : on request
 - In compliance with : PED Directive 2014/68/EU - ATEX Directive 2014/34/EU
- * DN 25 with swivel flanges.

2.1 - MODEL IDENTIFICATION

- MVS/1** : Relief valve - Max P. 1 - 1.5 - 2.5 - 6 bar
MVSP/1 : Compact Relief valve - Max P. 1 - 7 bar

3.0 - COMMISSIONING THE DEVICE



3.1 - OPERATIONS PRIOR TO INSTALLATION

- It is necessary to close the gas upstream of the valve prior to installation;
- Make sure that the line pressure **DOES NOT EXCEED** the maximum pressure declared on the product label;
- Any protective caps (if any) must be removed prior to installation;
- Valve pipes and insides must be clear of any foreign bodies;

If the device is threaded:

- make sure that the pipe thread is not too long, to prevent damaging the body of the device when screwing it on;

If the device is flanged:

- make sure the inlet and outlet counter-flanges are perfectly coaxial and parallel in order to prevent unnecessary mechanical stress to the body. Also calculate the space to insert the seal gasket;
- With regard to tightening operations, equip yourself with one or two calibrated torque wrenches or other controlled locking tools;
- With outdoor installation, it is advisable to install a protective roof to prevent rain from oxidising or damaging parts of the device.



- According to the plant geometry, check the risk of an explosive mixture arising inside the piping;
- If the valve is installed near other devices or as part of an assembly, compatibility between the valve and this other device must be evaluated beforehand;
- Provide protection against impact or accidental contacts if the solenoid valve is accessible to unqualified personnel.



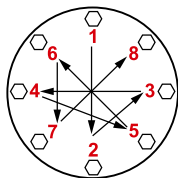
3.2 - INSTALLATION (see example in 3.4)

Threaded devices:

- Assemble the device by screwing it, with the due seals, onto the plant with pipes and/or fittings whose threads are consistent with the connection being attached.
- Do not use the neck of the top cover (**15**) as a lever to help you screw it on, but only use the specific tool;
- The arrow, shown on the body (**8**) of the device, needs to be pointing towards the application;
- Convey the valve discharge outside, in a non-hazardous ventilated area.

Flanged devices:

- Assemble the device by flanging it, with the due seals, onto the plant with pipes whose flanges are consistent with the connection being attached. The gaskets must be free from defects and must be centred between the flanges;
- If, after installing the gaskets, there is still too much space in between, do not try to reduce said gap by excessively tightening the bolts of the device;
- The relief valves are installed downstream of the regulators and can be installed in any position.
- Insert the relative washers inside the bolts in order to prevent damage to the flanges during the tightening stage;
- When tightening, be careful not to “pinch” or damage the gasket;
- Tighten the nuts or bolts gradually, in a “cross” pattern (see the example below);
- Tighten them, first by 30%, then by 60% and finally 100% of the maximum torque (see the table below according to EN 13611);



Diameter	DN 25	DN 32	DN 40	DN 50
Max. torque (N.m)	30	50	50	50

- Tighten each nut and bolt again clockwise at least once, until the maximum torque has been achieved uniformly;

Common procedures (threaded and flanged devices):

- During installation, avoid debris or metal residues from getting into the device;
- To guarantee mechanical tension-free assembly, we recommend using compensating joints, which also adjust to the pipe's thermal expansion;
- If the device needs to be installed in a ramp, it is the installer's responsibility to provide suitable supports or correctly sized supports to properly hold and secure the assembly. Never, for any reason whatsoever, leave the weight of the ramp resting only on the connections (threaded or flanged) of the individual devices;
- In any case, following installation, check the tightness of the plant;

3.3 - INSTALLATION IN PLACES WHERE THERE IS THE RISK OF EXPLOSION (DIRECTIVE 2014/34/EU)

The valve complies with Directive 2014/34/EU as group II equipment, category 2G and as group II equipment, category 2D; consequently, it is suited for installation in zones 1 and 21 (besides zones 2 and 22) as classified in Annex I of Directive 99/92/EC.

The valve is not suitable for use in zones 0 and 20, as defined in aforementioned Directive 99/92/EC.

To determine the qualification and size of the danger zones, please refer to standard IEC EN 60079-10-1.

If installed and subject to maintenance in full compliance with all conditions and technical instructions provided in this manual, the device does not pose a source of specific hazards: in particular, under conditions of normal operation, the valve is expected to emit a flammable substance into the atmosphere only occasionally.

Convey the valve discharge outside, in a non-hazardous ventilated area.

The valve can be dangerous with respect to the presence of other equipment nearby in case of failure, of the operating membrane (**11**) and of the safety membrane (**5**): in this case (and only in this case) it constitutes a source of emission of explosive atmosphere of continuous degree and, as such, it can originate dangerous zones 0 as defined in the Directive 99/92/EC.

In particularly critical installation conditions (unattended areas, poor maintenance or poor ventilation) and especially if there are potential sources of ignition and/or hazardous equipment near the valve in regular operation, as they may generate electric arcs or sparks, a preliminary assessment of the compatibility between the valve and such equipment must be carried out.

In any case, every useful precaution must be adopted so as to prevent the valve from generating zones 0: for example, annually verify regular operation, possibility of changing the degree of emission of the source or intervening on the external explosive substance discharge.

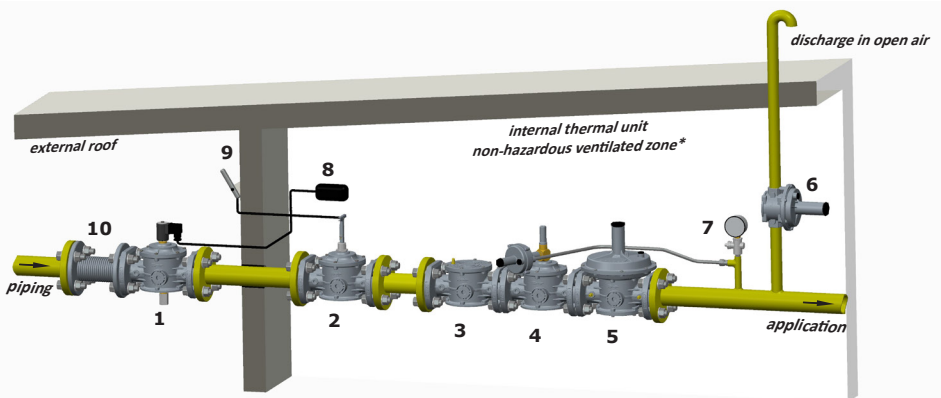
For this purpose the threaded hole of the top cover (**15**) can be connected to the outside (using appropriate fittings and pipe) by removing the dust cap (**4**). The threaded hole connection can be G 1/4 or G 3/8 (see indications in fig. 1, 2, 3, 4 and 5).

3.4 - GENERIC EXAMPLE OF AN INSTALLATION

1. M16/RM N.C. Manual reset solenoid valve
2. SM jerk ON/OFF valve
3. FM gas filter
4. OPSO series MVB/1 MAX shut off valve
5. RG/2MC pressure regulator

6. MVS/1 relief valve

7. Pressure gauge and relative button
8. Gas detector
9. SM remote jerk ON/OFF valve lever control
10. Expansion joint/anti-vibration mount



* if the zone is ATEX classified follow the indications of 3.3



4.0 - FIRST START-UP



- Before start-up, make sure that all the instructions on the rating plate, including the direction of flow, are observed;
- After having gradually pressurised the system, check the tightness and operation of the valve.



4.1 - RECOMMENDED PERIODIC CHECKS

- Use a suitable calibrated tool to ensure the bolts are tightened as indicated in 3.2;
- Check the tightness of the flanged/threaded connections on the system;
- Check the tightness and operation of the valve;

The final user or installer is responsible for defining the frequency of these checks based on the severity of the service conditions.



5.0 - CALIBRATION

Calibration example for a relief valve installed downstream of a RG/2MC regulator:

- regulator outlet pressure: 20 mbar
- block valve calibration: 50 mbar
- relief valve calibration: 40 mbar

Proceed as follows (see fig. 1):

- Loosen and remove the closing cap (1);
- Tighten the adjustment screw (2) to the maximum;
- Adjust the regulator outlet pressure (using the adjustment screw) to the desired relief pressure value (in this case 40 mbar);
- Loosen the adjustment screw (2) of the relief valve until it starts to discharge gas;
- The valve is now calibrated, restore the calibration valve of the regulator (in this case 20 mbar) and close the closing caps of the devices.



5.1 - REPLACING THE SPRING



The step must be carried out without gas inside the valve.

Replace the spring as follows:

- Unscrew and remove the cap (**1**) from the top cover (**15**);
- Completely loosen and remove the adjustment screw (**2**);
- Remove the spring washer (if any);
- Remove the spring (**14**) from the top cover (**15**) and replace it with the new spring;
- Place the washer on the new spring again;
- Tighten the adjustment screw (**2**) and after starting the system as shown in 4.0, perform calibration to the desired value shown in 5.0;
- Screw the cap (**1**) back on and if necessary, seal it in that position using the appropriate seal holes (if present);

• **NOTE:** The operation is not carried out in versions with max P. = 6 bar (see fig. 7).



6.0 - MAINTENANCE



• No maintenance operations need to be carried out inside the device. If it is necessary to perform operations inside the device (spring change, membrane replacement, etc.) we recommend contacting the Technical Department. In any case, before carrying out any dismantling operation on the device, make sure that there is no pressurised gas inside.

7.0 - TRANSPORT, STORAGE AND DISPOSAL

- During transport the material needs to be handled with care, avoiding any impact or vibrations to the device;
- If the product has any surface treatments (ex. painting, cataphoresis, etc) it must not be damaged during transport;
- The transport and storage temperatures must observe the values provided on the rating plate;
- If the device is not installed immediately after delivery it must be correctly placed in storage in a dry and clean place;
- In humid facilities, it is necessary to use driers or heating to avoid condensation.
- At the end of its service life, the product must be disposed of in compliance with the legislation in force in the country where this operation is performed.

7.0 - WARRANTY

The warranty conditions agreed with the manufacturer at the time of the supply apply.

Damage caused by:



- Improper use of the device;
- Failure to observe the requirements described in this document;
- Failure to observe installation rules;
- Tampering, modification and use of non-original spare parts;

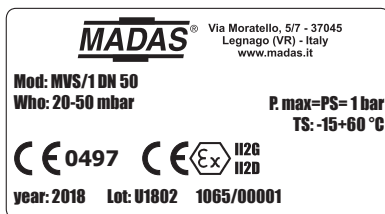
are not covered by the rights of the warranty or compensation for damage.

The warranty also excludes maintenance work, the assembly of devices of other manufacturers, making changes to the device and natural wear.

9.0 - RATING PLATE DATA

The rating plate data (see examples provided here) includes the following:

- Manufacturer's name/logo and address
(any distributor name/logo)
- Mod.: = device name/model
followed by the connection diameter
- P.max = Maximum pressure at which product operation is guaranteed
- PS = Allowable pressure
- Who = Relief pressure range
- TS = Temperature range that product operation is guaranteed within
-  = In compliance with PED directive followed by the no. of the Notified Body
-  = In compliance with ATEX Dir. followed by the protection mode
- year = Year of manufacture
- Lot = Product serial number (see explanation below)
 - U1802 = Lot issued in year 2017 in the 45th week
 - 1065 = progressive job order number for the specified year
 - 00001 = progressive number referring to the quantity of the lot



1.0 - GÉNÉRALITÉS

Le présent manuel décrit les procédures sécuritaires d'installation et de fonctionnement du dispositif.

Les instructions d'utilisation doivent **TOUJOURS** être disponibles dans le site de production où le dispositif est installé.

ATTENTION : les opérations d'installation/entretien doivent être effectuées par un personnel qualifié (comme indiqué au paragraphe 1.3) en utilisant des équipements de protection individuelle (É.P.I.) adaptés.

Pour toute information relative aux opérations d'installation/entretien ou en cas de problèmes ne pouvant pas être résolus à l'aide des instructions, il est possible de contacter le fabricant en utilisant l'adresse et les numéros de téléphone reportés à la dernière page.

1.1 - DESCRIPTION

Dispositif qui a la fonction d'absorber et d'évacuer à l'extérieur, dans l'air libre, les pics de pression (coups de bélier).

Pour leur capacité d'évacuation, les vannes d'évacuation peuvent être appliquées dans tous les dispositifs, civils et industriels, gaz méthane, butane, propane et d'autres gaz non corrosifs.

1.2 - LÉGENDE DES SYMBOLES



DANGER : En cas de non-respect, il y a un risque de dommages matériels.



DANGER : En cas de non-respect, il se peut qu'il y ait non seulement des dommages matériels mais aussi des dommages aux personnes et / ou aux animaux domestiques.



ATTENTION : Ce signal attire l'attention sur les détails techniques s'adressant au personnel qualifié.

1.3 - PERSONNEL QUALIFIÉ

Il s'agit de personnes qui :

- Ont l'habitude d'installer, de monter, de mettre en service et d'entretenir le produit ;
- Connaissent les réglementations en matière d'installation et de sécurité, applicables dans leur région ou leur pays ;
- Ont été formées sur les premiers secours.



1.4 - UTILISATION DE PIÈCES DE RECHANGE NON ORIGINALES

- En cas d'entretien ou de remplacement des pièces de rechange (ex. ressorts d'étalement, etc.), utiliser **UNIQUEMENT** celles indiquées par le fabricant. L'utilisation de composants différents fait non seulement déchoir la garantie du produit mais risque également de compromettre le bon fonctionnement de ce dernier.
- Le fabricant n'est pas responsable des dysfonctionnements dérivant d'altérations non autorisées ou de l'utilisation de pièces de rechange non originales.



1.5 - UTILISATION NON APPROPRIÉE

- Le produit doit être utilisé uniquement pour le but pour lequel il a été construit.
- Il est interdit de l'utiliser avec des fluides autres que ceux indiqués.
- Les données techniques indiquées sur la plaque ne doivent en aucun cas être dépassées. Il appartient à l'utilisateur final ou à l'installateur d'adopter des systèmes adéquats de protection de l'appareil qui empêchent de dépasser la pression maximale indiquée sur la plaque.
- Le fabricant n'est pas responsable des dommages causés par un usage impropre de l'appareil.

2.0 - DONNÉES TECHNIQUES

- Emploi : gaz non agressifs des trois familles (gaz secs)
- Température ambiante (TS) : -15 ÷ +60 °C
- Pression maximum de fonctionnement : 1 - 1,5 - 2,5 - 6 - 7 bar (voir l'étiquette du produit)
- Résistance mécanique : Groupe 2 (selon la norme EN 13611)
- Raccords filetés Rp : (DN 8 - DN 15 - DN 20 - DN 25 - DN 32 - DN 40 - DN 50) selon la norme EN 10226
- Raccords à brides à coupler avec des brides PN 16 : (DN 25* - DN 32 - DN 40 - DN 50) selon ISO 7005 / EN 1092-1
- Raccords filetés NPT ou à brides ANSI 150 : sur demande
- Conformément aux : Directive PED 2014/68/UE - Directive ATEX 2014/34/UE

* DN 25 avec brides tournantes.

2.1 - IDENTIFICATION DES MODÈLES

- MVS/1** : Vanne d'évacuation - P.max 1 - 1,5 - 2,5 - 6 bar
- MVSP/1** : Vanne d'évacuation Compact - P.max 1 - 7 bar

3.0 - MISE EN FONCTION DU DISPOSITIF



3.1 - OPÉRATIONS PRÉALABLES À L'INSTALLATION

- Il est nécessaire de fermer le gaz en amont de la vanne avant l'installation ;
- Vérifier que la pression de ligne **NE DÉPASSE PAS** la pression maximum déclarée sur l'étiquette du produit ;
- Tout bouchon de protection (le cas échéant) doit être ôté avant l'installation ;
- Les conduites et les intérieurs de la vanne doivent être débarrassés des corps étrangers ;

Si l'appareil est fileté :

- vérifier que la longueur du filet du tuyau ne soit pas excessive pour ne pas endommager le corps de l'appareil en phase de vissage ;

Si l'appareil est bridé :

- vérifier que les contre-brides d'entrée et sortie soient parfaitement parallèles pour éviter de soumettre le corps à des efforts mécaniques inutiles, calculer également l'espace pour l'insertion du joint d'étanchéité ;
- Pour les phases de serrage, il faut se munir d'une ou de plusieurs clés dynamométriques calibrées ou d'autres outils de serrage contrôlés ;
- En cas d'installation à l'extérieur, il est conseillé de prévoir un toit de protection pour éviter que l'eau de pluie ne puisse oxyder ou endommager des composants de l'appareil.



- En fonction de la géométrie de l'équipement, évaluer le risque de formation d'un mélange explosif dans le tuyau ;
- Si la vanne est installée à proximité d'autres équipements ou comme partie d'un ensemble, il est nécessaire d'évaluer au préalable la compatibilité entre la vanne et ces équipements ;
- Si l'électrovanne est accessible au personnel non qualifié, il faut prévoir une protection contre les collisions ou les contacts accidentels.



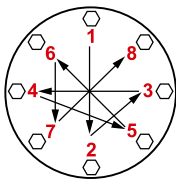
3.2 - INSTALLATION (voir l'exemple au 3.4)

Appareils filetés :

- Assembler le dispositif en le vissant, avec les joints opportuns, sur l'équipement avec des tuyaux et/ou des raccords dont les filetages sont compatibles avec la connexion à assembler.
- Ne pas utiliser le col du couvercle supérieur (**15**) comme levier pour le vissage mais se servir de l'outil spécifique ;
- La flèche indiquée sur le corps (**8**) de l'appareil doit être tournée vers l'application ;
- Acheminer l'évacuation de la vanne vers l'extérieur, dans la zone aérée non dangereuse.

Appareils bridés :

- Assembler l'appareil en le bridant, avec les joints appropriés, à l'équipement avec des tuyaux dont les brides sont compatibles avec la connexion à assembler. Les joints doivent être exempts de défauts et doivent être centrés entre les brides ;
- Lorsque les joints sont introduits, si l'espace qui reste est excessif, il ne faut pas essayer de le combler en serrant trop les boulons de l'appareil ;
- Les vannes d'évacuation sont installées en aval des régulateurs et elles peuvent être installées dans n'importe quelle position.
- Insérer les rondelles appropriées à l'intérieur des boulons pour éviter d'endommager les brides pendant le serrage ;
- Pendant la phase de serrage, veiller à ne pas « pincer » ni endommager le joint ;
- Serrer les écrous ou les boulons progressivement, selon un schéma en croix (voir l'exemple ci-dessous) ;
- Il faut d'abord les serrer à 30 %, puis à 60 %, jusqu'à 100 % du couple maximum (voir le tableau ci-dessous, conforme à la norme EN 13611) ;



Diamètre	DN 25	DN 32	DN 40	DN 50
Couple max. (N.m)	30	50	50	50

- Serrer à nouveau chaque écrou ou boulon dans le sens horaire au moins une fois jusqu'à atteindre l'uniformité du couple maximal ;

Procédures en commun (appareils filetés et à brides) :

- Pendant l'installation, éviter que des déchets ou des résidus métalliques ne pénètrent à l'intérieur de l'appareil ;
- Garantir un montage dépourvu de tensions mécaniques, il est conseillé d'utiliser aussi des joints compensateurs pour pallier les dilatations thermiques du tuyau ;
- Si l'installation de l'appareil est prévue dans une rampe, c'est à l'installateur de prévoir des supports adéquats ou des appuis correctement dimensionnés, pour soutenir et fixer l'ensemble. Ne jamais laisser, sous aucun prétexte, reposer le poids de la rampe uniquement sur les connexions (filetées ou bridées) de chaque dispositif ;
- Dans tous les cas, après la mise en place, vérifier l'étanchéité de l'installation ;

3.3 - INSTALLATION DANS DES LIEUX À RISQUE D'EXPLOSION (DIRECTIVE 2014/34/UE)

La vanne est conforme à la Directive 2014/34/UE comme appareil du groupe II, catégorie 2G et comme appareil du groupe II, catégorie 2D ; en tant que tel, elle est indiquée pour être installée dans les zones 1 et 21 (en plus des zones 2 et 22) comme classées dans l'annexe I de la Directive 99/92/CE.

La vanne ne peut pas être utilisée dans les zones 0 et 20 définies dans la directive 99/92/CE.

Pour déterminer la qualification et l'extension des zones dangereuses, consulter la norme CEI EN 60079-10-1.

S'il est installé et soumis à l'entretien en respectant pleinement toutes les conditions et instructions techniques reportées dans ce document, l'appareil ne constitue aucune source de dangers spécifiques : en particulier, en conditions de fonctionnement normal, l'émission en atmosphère de substance inflammable est prévue par la vanne uniquement occasionnellement.

Acheminer l'évacuation de la vanne vers l'extérieur, dans la zone aérée non dangereuse.

En cas de panne, la vanne peut être dangereuse pour les appareils qui se trouvent à proximité, aussi bien pour la membrane de fonctionnement (**11**) que pour la membrane de sécurité (**5**) : dans ce cas (et seulement dans ce cas), elle représente une source d'émission d'atmosphère explosive de degré continu et, en tant que telle, peut engendrer des zones dangereuses 0 au sens de la Directive 99/92/CE.

Dans des conditions d'installation particulièrement critiques (lieux non surveillés, carence d'entretien, mauvaise disponibilité de ventilation) et, surtout en présence, à proximité de la vanne, de potentielles sources d'amorce et/ou d'appareils dangereux lors du fonctionnement ordinaire car susceptibles de créer des arcs électriques ou des étincelles, il faut tout d'abord évaluer la compatibilité entre la vanne et ces appareils.

Quoi qu'il en soit, il faut prendre toutes les précautions utiles pour éviter que la vanne soit l'origine de zones 0 : par exemple, vérification périodique annuelle du bon fonctionnement, possibilité de modifier le degré d'émission de la source ou d'intervenir sur l'évacuation de la substance explosive à l'extérieur.

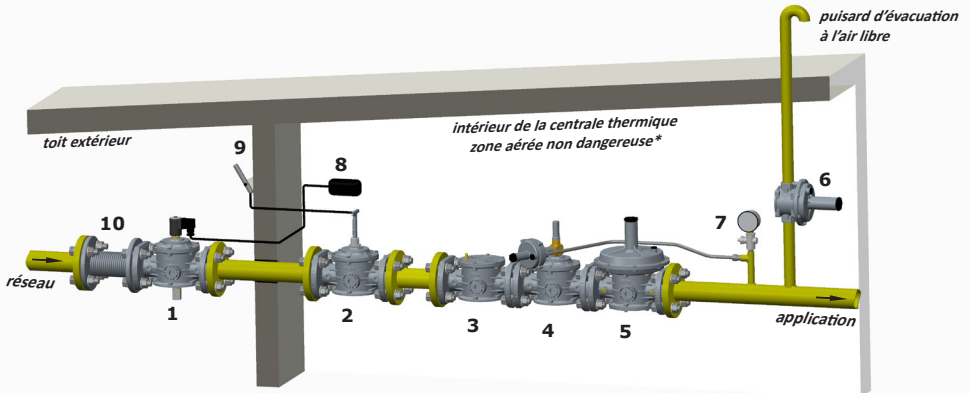
À telle fin, il est possible de raccorder à l'extérieur, au moyen d'un tuyau approprié, le trou fileté du couvercle supérieur (**15**) en retirant le bouchon anti-poussière (**4**). La connexion du trou fileté peut être G 1/4 ou G 3/8 (voir les indications des fig. 1, 2, 3, 4 et 5).

3.4 - EXEMPLE GÉNÉRAL D'INSTALLATION

1. Électrovanne à réarmement manuel M16/RM N.C.
2. Vanne à déchirement SM
3. Filtre à gaz FM
4. Vanne de fermeture OPSO série MVB/1 MAX
5. Régulateur de pression RG/2MC

6. Vanne d'évacuation MVS/1

7. Manomètre et bouton correspondant
8. Détecteur de gaz
9. Levier de commande à distance de la vanne à déchirement SM
10. Joint de compensation/antivibratoire



* si la zone est classée ATEX, suivre les indications fournies en 3.3



4.0 - PREMIÈRE MISE EN SERVICE



- Avant la mise en service, veiller à ce que toutes les indications présentes sur la plaque, y compris le sens du flux, soient respectées ;
- Après avoir pressurisé progressivement l'appareil, vérifier l'étanchéité et le fonctionnement de la vanne.



4.1 - VÉRIFICATIONS PÉRIODIQUES CONSEILLÉES

- À l'aide d'un instrument calibré approprié, veiller à ce que le serrage des boulons soit conforme aux indications fournies au paragraphe 3.2 ;
- Vérifier l'étanchéité des connexions à brides/filetées sur l'équipement ;
- Vérifier l'étanchéité et le fonctionnement de la vanne ;

Il incombe à l'utilisateur final ou à l'installateur de définir la fréquence des vérifications susmentionnées selon la lourdeur des conditions de fonctionnement.



5.0 - ÉTALONNAGE

Exemple d'étalonnage pour une vanne d'évacuation installée en aval d'un régulateur RG/2MG :

- pression de sortie du régulateur : 20 mbar
- étalonnage de la vanne d'arrêt : 50 mbar
- étalonnage de la vanne d'évacuation : 40 mbar

Procéder de la manière suivante (voir fig. 1) :

- Dévisser et ôter le bouchon de fermeture (1) ;
- Visser à fond la vis de réglage (2) ;
- Régler la pression de sortie du régulateur (au moyen de la vis de réglage) à la valeur de pression d'évacuation souhaitée (dans ce cas 40 mbar) ;
- Dévisser la vis de réglage (2) de la vanne d'évacuation jusqu'à ce qu'elle commence à évacuer du gaz ;
- À ce point, la vanne est étalonnée, ensuite restaurer la valeur d'étalonnage du régulateur (dans ce cas 20 mbar) et fermer les bouchons de fermeture des dispositifs.



5.1 - REMPLACEMENT DU RESSORT



L'opération doit être effectuée sans la présence de gaz autour de la vanne.

Pour remplacer le ressort :

- Dévisser et retirer le bouchon **(1)** du couvercle supérieur **(15)** ;
- Dévisser complètement et ôter la vis de réglage **(2)** ;
- Retirer la rondelle pour ressort (si présente) ;
- Extraire du couvercle supérieur **(15)** le ressort **(14)** et le remplacer par le nouveau ressort ;
- Replacer la rondelle sur le nouveau ressort ;
- Visser la vis de réglage **(2)** et, après avoir vissé l'installation comme indiqué en 4.0, régler la pression de sortie à la valeur souhaitée comme indiqué en 5.0 ;
- Revisser le bouchon **(1)** et, éventuellement, le sceller dans cette position en utilisant (s'ils sont présents) les trous spécifiques de scellage ;

• **REMARQUE** : L'opération ne s'effectue pas dans les versions avec P.max = 6 bar (voir fig. 7).



6.0 - ENTRETIEN



• Aucune opération d'entretien n'est prévue à l'intérieur de l'appareil. S'il est nécessaire d'effectuer des opérations à l'intérieur de l'appareil (changement du ressort, remplacement des membranes, etc.) , il est conseillé de contacter le Service Technique. Quoi qu'il en soit, avant d'effectuer toute opération de démontage de l'appareil, veiller à ce qu'il n'y ait pas de gaz sous pression à l'intérieur de ce dernier.

7.0 - TRANSPORT, STOCKAGE ET ÉLIMINATION

- Pendant le transport, le matériel doit être traité avec soin, en évitant que le dispositif ne puisse subir des chocs, des coups ou des vibrations ;
- Si le produit présente des traitements de surface (ex. peinture, cataphorèse, etc.), ils ne doivent pas être endommagés pendant le transport ;
- La température de transport et de stockage coïncide avec celle indiquée dans les données nominales ;
- Si le dispositif n'est pas installé tout de suite après la livraison, il doit être correctement stocké dans un endroit sec et propre ;
- Dans des locaux humides, il est nécessaire d'utiliser des siccatifs ou du chauffage pour éviter la condensation.
- Le produit, en fin de vie, doit être éliminé conformément à la législation en vigueur dans le pays de réalisation de cette opération.

8.0 - GARANTIE

Les conditions de garantie qui s'appliquent sont celles qui sont établies avec le Fabricant lors de la livraison.



Pour les dommages causés par :

- Un usage impropre du dispositif ;
 - Le non-respect des prescriptions indiquées dans le présent document ;
 - Le non-respect des règles concernant l'installation ;
 - L'altération, la modification et l'utilisation de pièces de rechange non originelles ;
- aucun droit de garantie ou de dédommagement ne peut être revendiqué.

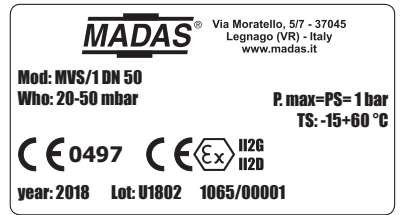
Sont également exclus de la garantie les travaux d'entretien, le montage d'appareils d'autres producteurs, la modification du dispositif et l'usure naturelle.

9.0 - DONNÉES NOMINALES

Sur la plaque signalétique (voir l'exemple ci-contre)
sont reportées les données suivantes :

- Nom/logo et adresse du fabricant
(éventuel nom/logo du distributeur)
- Mod. : = nom/modèle de l'appareil
suivi du diamètre de connexion
- P.max = Pression maximum à laquelle le fonctionnement du produit est garanti
- PS = Pression admissible
- Who = Plage de pression d'évacuation
- TS = Plage de température à laquelle le fonctionnement du produit est garanti
-  = Conformité à la Directive PED suivie du n° de l'Organisme Notifié
-  = Conformité à la Directive ATEX suivie du mode de protection
- year = Année de fabrication

- Lot = Numéro de série du produit (voir l'explication ci-dessous)
 - U1802 = Lot en sortie année 2017 semaine n° 45
 - 1065 = numéro progressif de commande se référant à l'année indiquée
 - 00001 = numéro progressif se référant à la quantité du lot



1.0 - INFORMACIÓN GENERAL

Este manual muestra cómo instalar, hacer funcionar y usar el dispositivo de forma segura.

Las instrucciones de uso deben estar **SIEMPRE** disponibles en la instalación donde se encuentra el dispositivo.

ATENCIÓN: las operaciones de instalación/mantenimiento las deben realizar el personal cualificado (tal y como se indica en el punto 1.3), utilizando los equipos de protección individual (EPI) adecuados.

Para obtener más información relativa a las operaciones de instalación / mantenimiento o en caso de problemas que no se puedan solucionar usando las instrucciones, puede ponerse en contacto con el fabricante a través de la dirección y los números de teléfono que aparecen en la última página.

1.1 - DESCRIPCIÓN

Dispositivo cuya función es absorber y descargar hacia el exterior, al aire libre, los picos de presión (golpes de ariete). Gracias a su capacidad de descarga, las válvulas de alivio son ideales para todo tipo de usos, civiles e industriales, de gas metano, butano, propano y otros gases no corrosivos.

1.2 - LEYENDA DE SÍMBOLOS



PELIGRO: En caso de incumplimiento, pueden provocarse daños en bienes materiales.



PELIGRO: En caso de incumplimiento, además de daños en bienes materiales, también pueden provocarse daños a las personas y/o animales domésticos.



ATENCIÓN: Se destacan los detalles técnicos dirigidos al personal cualificado.

1.3 - PERSONAL CUALIFICADO

Es el personal que:

- Está familiarizado con la instalación, el montaje, la puesta en servicio y el mantenimiento del producto;
- Conoce las normativas vigentes en la región o país, en materia de instalación y seguridad;
- Ha recibido formación sobre primeros auxilios.



1.4 - USO DE PIEZAS DE RECAMBIO NO ORIGINALES

- En caso de mantenimiento o sustitución de recambios (por ejemplo, muelles de calibración, etc.) se deben usar **SOLO** los indicados por el fabricante. El uso de componentes diferentes, además de invalidar la garantía del producto, podría perjudicar su correcto funcionamiento.
- El fabricante se exime de toda responsabilidad por problemas de funcionamiento que deriven de manipulaciones no autorizadas o uso de recambios no originales.



1.5 - USO NO PREVISTO

- El producto se debe usar solo para el fin para el que ha sido fabricado.
- No se permite el uso con fluidos que no sean los indicados.
- No se deben superar en ningún caso, los datos técnicos indicados en la placa. El usuario final o el instalador tienen que adoptar los sistemas correctos de protección del aparato, que impidan que se supere la presión máxima indicada en la placa.
- El fabricante no es responsable de los daños causados por un uso inadecuado del aparato.

2.0 - DATOS TÉCNICOS

- Uso : gases no agresivos de las tres familias (gases secos)
- Temperatura ambiente (TS) : -15 ÷ +60 °C
- Presión máxima de funcionamiento : 1 - 1,5 - 2,5 - 6 - 7 bares (véase la etiqueta del producto)
- Resistencia mecánica : Grupo 2 (según norma EN 13611)
- Conexiones roscadas Rp : (DN 8 - DN 15 - DN 20 - DN 25 - DN 32 - DN 40 - DN 50) según la norma EN 10226
- Conexiones embridadas acoplables con bridas PN 16 : (DN 25* - DN 32 - DN 40 - DN 50) según la norma ISO 7005 / EN 1092-1
- Conexiones roscadas NPT o embridadas ANSI 150 : bajo pedido
- De conformidad con : Directiva PED 2014/68/UE - Directiva ATEX 2014/34/UE

* DN 25 con bridas giratorias.

2.1 - IDENTIFICACIÓN DE MODELOS

MVS/1 : Válvula de alivio - P. máx. 1 - 1,5 - 2,5 - 6 bares

MVSP/1 : Válvula de alivio Compact - P. máx. 1 - 7 bares

3.0 - PUESTA EN FUNCIONAMIENTO DEL DISPOSITIVO



3.1 - OPERACIONES ANTES DE LA INSTALACIÓN

- Se debe cerrar el gas en la entrada de la válvula, antes de la instalación;
- Compruebe que la presión de línea **NO SEA SUPERIOR** a la presión máxima declarada en la etiqueta del producto;
- Los posibles tapones de protección (si los hubiere) se deben quitar antes de la instalación;
- Las tuberías y partes internas de la válvula no deben tener cuerpos extraños;

Si el aparato está roscado:

- Compruebe que la longitud de la rosca de la tubería no sea excesiva, para no dañar el cuerpo del aparato en fase de atornillado;

Si el aparato está embridado:

- Compruebe que las contrabridas de entrada y salida sean perfectamente coaxiales y paralelas, para evitar someter el cuerpo a esfuerzos mecánicos inútiles; además, calcule el espacio para introducir la junta de estanqueidad;
- Para las fases de apriete, es necesario disponer de una o varias llaves dinamométricas calibradas u otras herramientas de bloqueo controladas;
- En caso de instalación en el exterior, se recomienda disponer de un techo de protección para evitar que el agua de la lluvia pueda oxidar o dañar las piezas del aparato.



- En función de la geometría de la instalación, evalúe el riesgo de formación de mezcla explosiva en el interior del conducto;
- Si la válvula se instala cerca de otros equipos o como parte de un conjunto, hay que evaluar previamente la compatibilidad entre la válvula y dichos equipos;
- Coloque una protección contra golpes o contactos accidentales en caso de que la electroválvula sea accesible para el personal no cualificado.



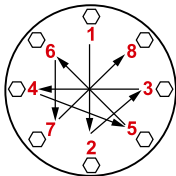
3.2 - INSTALACIÓN (véase el ejemplo en el punto 3.4)

Aparatos roscados:

- Monte el dispositivo enroscándolo, junto con las juntas correspondientes, en la instalación con tubos y/o racores cuyas roscas encajen con la conexión que se desea acoplar.
- No use el cuello de la tapa superior (**15**) como palanca para atornillar, sino utilice la herramienta adecuada;
- La flecha, indicada en el cuerpo (**8**) del aparato, debe estar dirigida hacia el punto de consumo;
- Canalice la descarga de la válvula hacia el exterior, en una zona ventilada que no sea peligrosa.

Aparatos embridados:

- Monte el dispositivo mediante bridas, junto con las juntas correspondientes, en la instalación con tuberías y/o racores cuyas bridas encajen con la conexión que desea acoplar. Las juntas no deben tener defectos y deben estar centradas entre las bridas;
- Si con las juntas puestas, el espacio que queda fuese excesivo, no trate de rellenarlo apretando excesivamente los pernos del aparato;
- Las válvulas de alivio se instalan en la salida de los reguladores y pueden colocarse en cualquier posición.
- Introduzca dentro de los pernos las arandelas correspondientes para evitar que las bridas se dañen en la fase de apriete;
- Durante la fase de apriete, asegúrese de no "pellizcar" ni dañar la junta;
- Apriete las tuercas o pernos gradualmente, según un patrón "en cruz" (véase el ejemplo indicado abajo);
- Apriételos, primero al 30 % y después al 60 %, hasta el 100 % del par máximo (consulte la tabla de abajo según la norma EN 13611);



Diámetro	DN 25	DN 32	DN 40	DN 50
Par máximo (N.m)	30	50	50	50

- Apriete de nuevo cada tuerca o perno en sentido horario, por lo menos una vez, hasta alcanzar la uniformidad del par máximo;

Procedimientos en común (aparatos roscados y embridados):

- Durante la instalación, evite que la suciedad o los residuos metálicos penetren en el aparato;
- Garantice un montaje sin tensiones mecánicas; se recomienda el uso de juntas de compensación para absorber también las dilataciones térmicas de la tubería;
- Si se ha previsto la instalación del aparato en una rampa, el instalador debe preparar los soportes o apoyos adecuados, correctamente dimensionados, para sostener y fijar el conjunto. Nunca deje, bajo ningún concepto, que el peso de la rampa recaiga únicamente sobre las conexiones (roscadas o embridadas) de cada uno de los dispositivos;
- En cualquier caso, después del montaje compruebe la estanqueidad de la instalación;

3.3 - INSTALACIÓN EN LUGARES CON RIESGO DE EXPLOSIÓN (DIRECTIVA 2014/34/UE)

La válvula cumple con la Directiva 2014/34/UE como aparato del grupo II, categoría 2G y como aparato del grupo II, categoría 2D; como tal, es idónea para instalarse en las zonas 1 y 21 (además de las zonas 2 y 22), tal y como se clasifican en el anexo I de la Directiva 99/92/CE.

La válvula no debe utilizarse en las zonas 0 y 20, de acuerdo con las disposiciones de la mencionada Directiva 99/92/CE. Para determinar la clasificación y la extensión de las zonas peligrosas, consulte la norma CEI EN 60079-10-1.

El aparato, si se instala y se somete a mantenimiento respetando todas las condiciones e instrucciones técnicas referidas en este documento, no genera peligros específicos; especialmente, bajo condiciones de funcionamiento normal, se prevé que la válvula emita a la atmósfera sustancias inflamables solo de forma ocasional.

Canalice la descarga de la válvula hacia el exterior, en una zona ventilada que no sea peligrosa.

La válvula puede ser peligrosa si hay otros equipos cerca de la misma en caso de avería, tanto de la membrana de funcionamiento (**11**) como de la membrana de seguridad (**5**): en tal caso (y no solo en este caso), constituye una fuente de emisión de atmósfera explosiva de grado continuo y, como tal, puede originar zonas peligrosas 0, tal y como se define en la Directiva 99/92/CE.

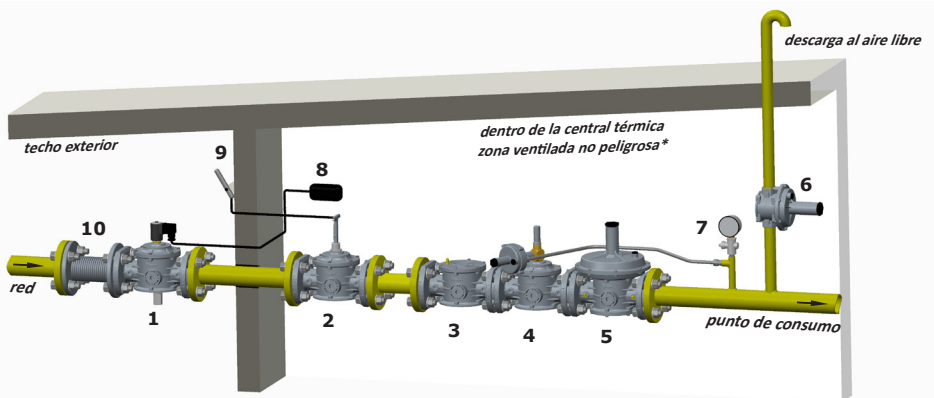
Se puede evaluar previamente la compatibilidad entre la válvula y dichos aparatos, bajo condiciones de instalación especialmente críticas (lugares sin vigilancia, falta de mantenimiento, escasa disponibilidad de ventilación) y, sobre todo cerca de fuentes potenciales de ignición y/o aparatos peligrosos durante su funcionamiento normal, ya que son susceptibles de originar arcos eléctricos o chispas.

En cualquier caso, es necesario tomar todas las precauciones útiles para evitar que la válvula origine zonas 0: por ejemplo, comprobación periódica anual de su funcionamiento regular, posibilidad de modificar el grado de emisión de la fuente o intervenir en la descarga al exterior de la sustancia explosiva.

Para ello, se puede conectar en el exterior, mediante el tubo correspondiente, el orificio roscado de la tapa superior (**15**) quitando el tapón antipolvo (**4**). La conexión del orificio roscado puede ser G 1/4 o G 3/8 (consulte las indicaciones en las figuras 1, 2, 3, 4 y 5).

3.4 - EJEMPLO GENÉRICO DE INSTALACIÓN

1. Electroválvula con rearme manual M16/RM N.C.
2. Válvula de corte SM
3. Filtro de gas FM
4. Válvula de seguridad por máxima OPSP serie MVB/1 MAX
5. Regulador de presión RG/2MC
6. Válvula de alivio MVS/1
7. Manómetro y botón correspondiente
8. Detección de gas
9. Palanca de mando a distancia de la válvula de corte SM
10. Junta de compensación/antivibración



*si la zona está clasificada como ATEX, siga lo que se indica en el punto 3.3



4.0 - PRIMERA PUESTA EN SERVICIO



- Antes de la puesta en servicio, compruebe que se respetan todas las indicaciones presentes en la placa, incluida la dirección del flujo;
- Después de presurizar de forma gradual la instalación, compruebe la estanqueidad y el funcionamiento de la válvula.



4.1 - COMPROBACIONES PERIÓDICAS RECOMENDADAS

- Compruebe con el instrumento específico calibrado, que el apriete de los pernos sea conforme con lo indicado en el punto 3.2;
- Compruebe la estanqueidad de las conexiones embridadas/roscadas en la instalación;
- Compruebe la estanqueidad y el funcionamiento de la válvula;

Es deber del usuario final o del instalador determinar la frecuencia de dichas comprobaciones en función de la gravedad de las condiciones de servicio.



5.0 - CALIBRACIÓN

Ejemplo de calibración de una válvula de alivio instalada en la salida de un regulador RG/2MC:

- presión de salida del regulador: 20 milibares
- calibración de la válvula de bloqueo: 50 milibares
- calibración de la válvula de alivio: 40 milibares

Proceda de la siguiente forma (véase la fig. 1):

- Desenrosque y quite el tapón de cierre (1);
- Apriete al máximo el tornillo de regulación (2);
- Regule la presión de salida del regulador (mediante el tornillo de regulación correspondiente) en el valor de presión de alivio deseado (en este caso es de 40 milibares);
- Desenrosque el tornillo de regulación (2) de la válvula de alivio hasta que esta última comience a descargar gas;
- Llegado a este punto, la válvula está calibrada. Restablezca el valor de calibración del regulador (en este caso es de 20 milibares) y cierre los tapones de cierre de los dispositivos.



5.1 - SUSTITUCIÓN DEL MUELLE



La operación debe realizarse sin la presencia de gas en el interior de la válvula.

Para sustituir el muelle:

- Desenrosque y quite el tapón (1) de la tapa superior (15);
- Desenrosque por completo y quite el tornillo de regulación (2);
- Quite (si lo hubiere) la arandela del muelle;
- Extraiga el muelle (14) de la tapa superior (15) y sustitúyalo por otro nuevo;
- Coloque de nuevo la arandela sobre el muelle nuevo;
- Atornille el tornillo de regulación (2) y, después de haber puesto en marcha la instalación como se indica en el punto 4.0, realice la calibración al valor deseado, tal y como se indica en el punto 5.0;
- Enrosque el tapón (1) y, si es necesario, séllelo en esa posición utilizando (si los hubiere) los orificios de sellado correspondientes;

• **NOTA:** La operación no se realiza en las versiones con P. máx. = 6 bares (véase la fig. 7).



6.0 - MANTENIMIENTO



- No se prevén operaciones de mantenimiento a realizar dentro del aparato. En caso de que sea necesario realizar operaciones dentro del aparato (cambio del muelle, sustitución de las membranas, etc.), se recomienda contactar con el Departamento Técnico. En cualquier caso, antes de realizar cualquier operación de desmontaje en el aparato, asegúrese de que en el interior del mismo no haya gas a presión.

7.0 - TRANSPORTE, ALMACENAMIENTO Y ELIMINACIÓN

- Durante el transporte, el material debe tratarse con cuidado, evitando que el dispositivo se someta a choques, golpes o vibraciones;
- Si el producto tiene tratamientos superficiales (ej. pintura, cataforesis, etc.), estos no deben dañarse durante el transporte;
- La temperatura de transporte y almacenamiento debe coincidir con la indicada en los datos de la placa;
- Si el dispositivo no se instala inmediatamente tras la entrega, se debe almacenar correctamente en un lugar seco y limpio;
- En lugares húmedos es necesario usar secadores o bien calefacción, para evitar la formación de condensación.
- El producto, al final de su vida útil, deberá eliminarse conforme a la legislación vigente en el país en el que se realiza dicha operación.

8.0 - GARANTÍA

Valen las condiciones de garantía establecidas con el fabricante en el momento del suministro.

Para daños causados por:



- El uso inadecuado del dispositivo;
- El incumplimiento de las disposiciones indicadas en este documento;
- El incumplimiento de las normas relacionadas con la instalación;
- La alteración, modificación y uso de las piezas de recambio no originales;

No se pueden reclamar derechos de garantía ni indemnización por daños.

Además, se excluyen de la garantía los trabajos de mantenimiento, el montaje de aparatos de otros fabricantes, la modificación del dispositivo y el desgaste natural.

9.0 - DATOS DE LA PLACA

En la placa (véase los ejemplos de al lado) aparecen los siguientes datos:

- Nombre/logotipo y dirección del fabricante
(eventualmente nombre/logotipo del distribuidor)
- Mod.: = nombre/modelo del aparato
seguido del diámetro de conexión
- P. max = Presión máxima en la que se garantiza el funcionamiento del producto
- PS = Presión admisible
- Who = Rango de la presión de alivio
- TS = Intervalo de temperatura en el que se garantiza el funcionamiento del producto
-  = Conforme a la Directiva PED seguido del n.º del Organismo Notificado
-  = Conforme a la Directiva ATEX seguida del modo de protección
- year = Año de fabricación
- Lot = Número de matrícula del producto (véase la explicación a continuación)
 - U1802 = Lote del año de salida 2017 semana n° 45
 - 1065 = número progresivo de pedido referido al año indicado
 - 00001 = número progresivo referido a la cantidad del lote

MADAS®

Via Moratello, 5/7 - 37045
Legnago (VR) - Italy
www.madas.it

Mod: MVS/1 DN 50

Who: 20-50 mbar

P. max=PS= 1 bar

TS: -15+60 °C



 II2G
II2D

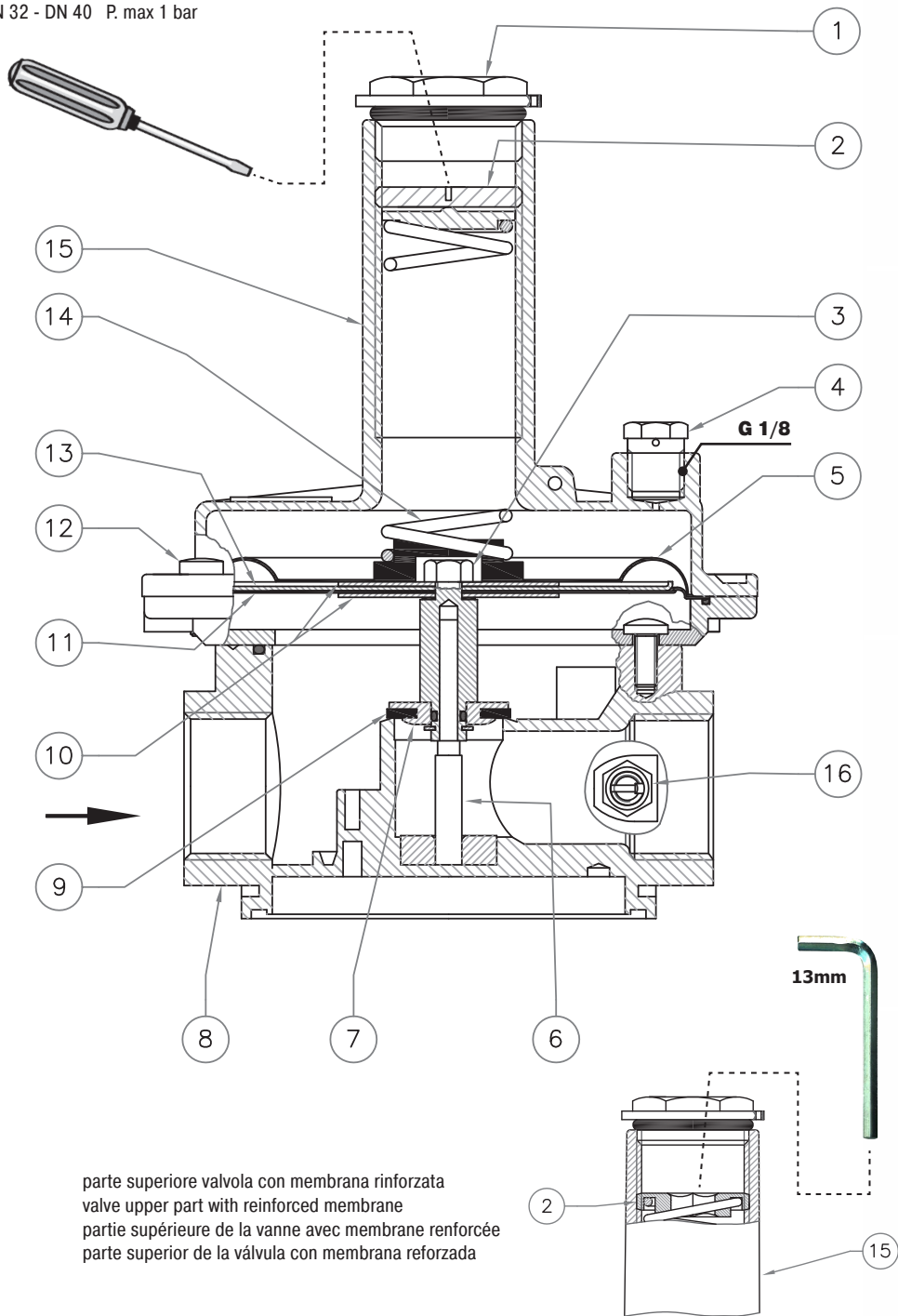
year: 2018 Lot: U1802 1065/00001

fig. 1

MVS/1

DN 20 - DN 25 - P. max 1 - 1,5 - 2,5 bar

DN 32 - DN 40 P. max 1 bar



parte superiore valvola con membrana rinforzata
valve upper part with reinforced membrane
partie supérieure de la vanne avec membrane renforcée
parte superior de la válvula con membrana reforzada

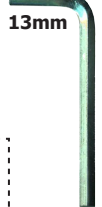
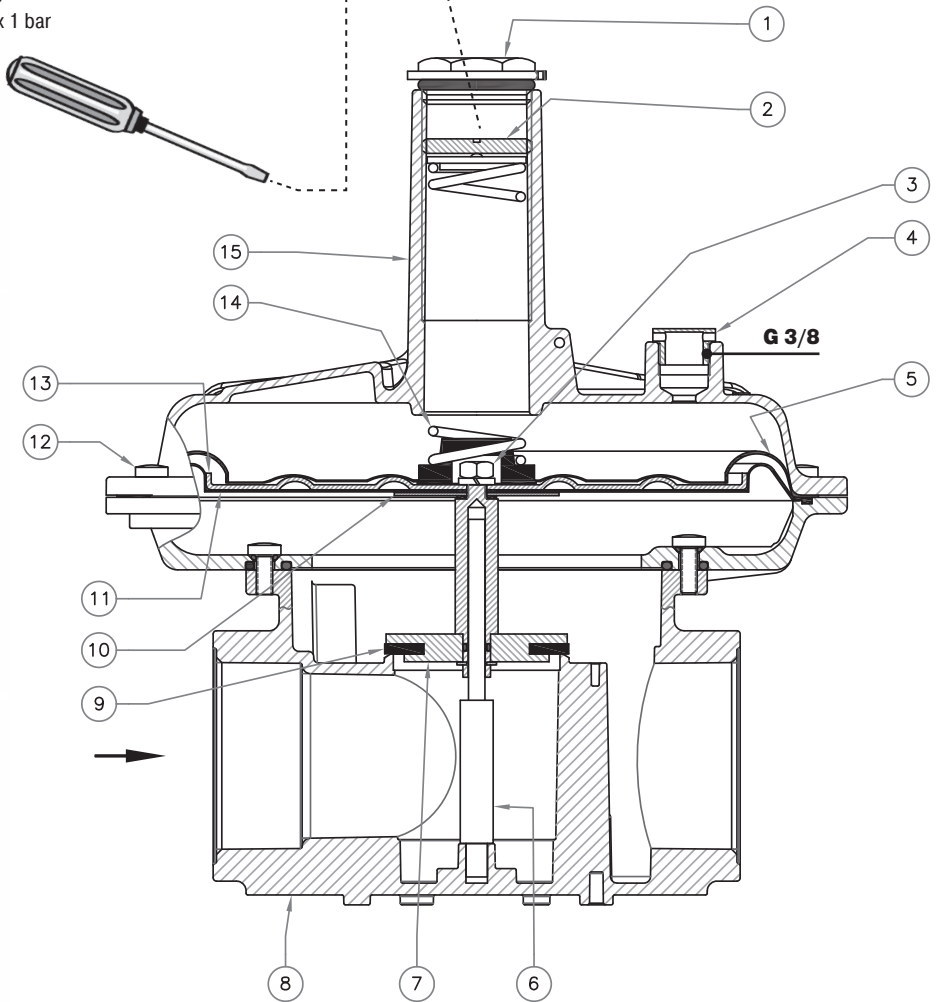
IT

EN

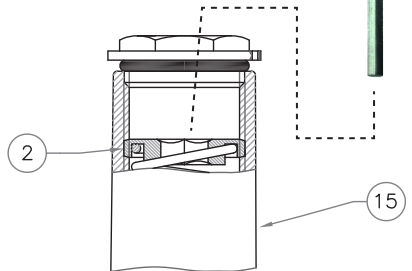
FR

ES

fig. 2
MVS/1
DN 50
P. max 1 bar



parte superiore valvola con membrana rinforzata
valve upper part with reinforced membrane
partie supérieure de la vanne avec membrane renforcée
parte superior de la válvula con membrana reforzada



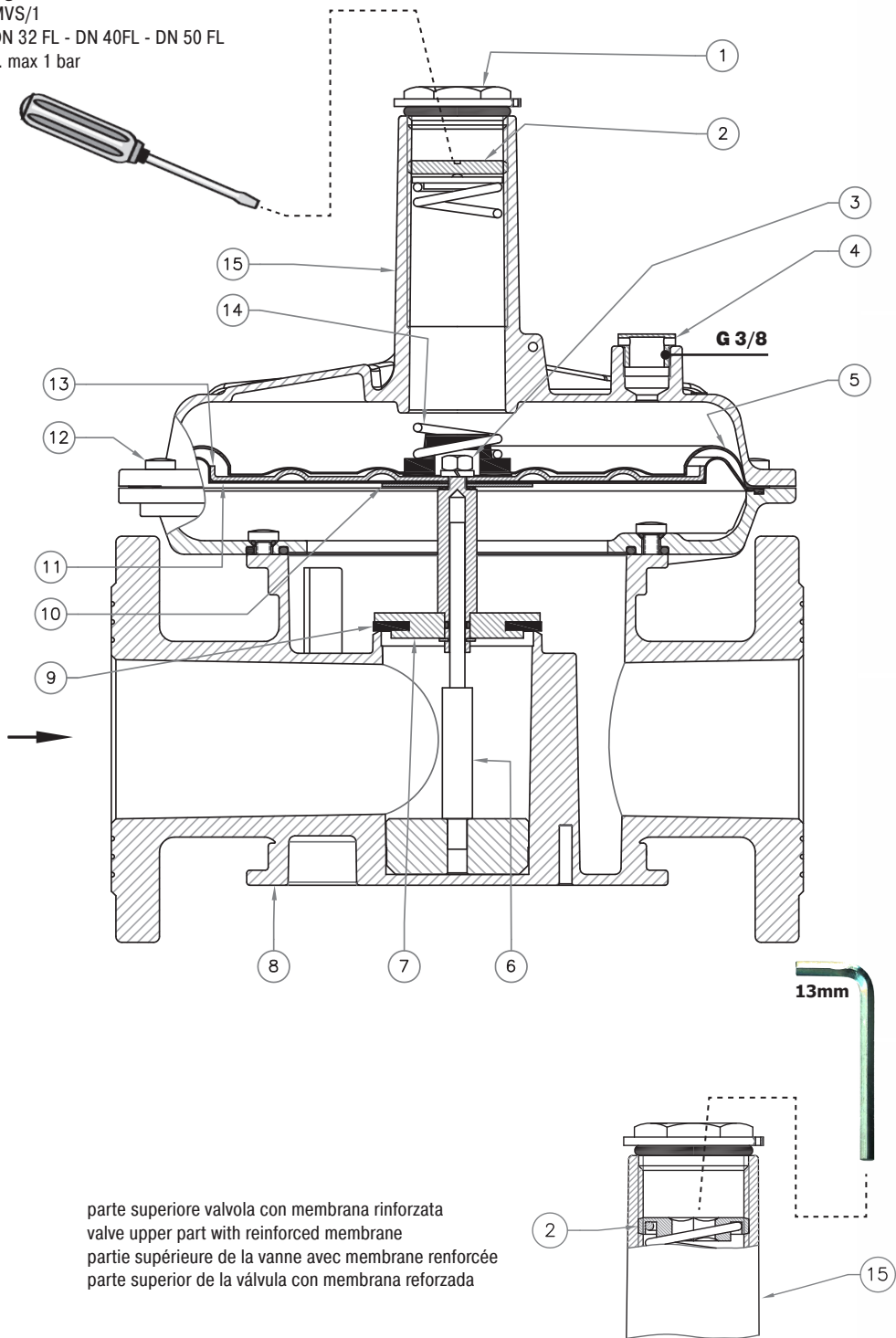
IT

EN

FR

ES

fig. 3
 MVS/1
 DN 32 FL - DN 40FL - DN 50 FL
 P. max 1 bar



parte superiore valvola con membrana rinforzata
 valve upper part with reinforced membrane
 partie supérieure de la vanne avec membrane renforcée
 parte superior de la válvula con membrana reforzada

IT

EN

FR

ES

fig. 4
 MVSP/1 (Compact)
 DN 15 - DN 20 - DN 25
 P. max 1 bar

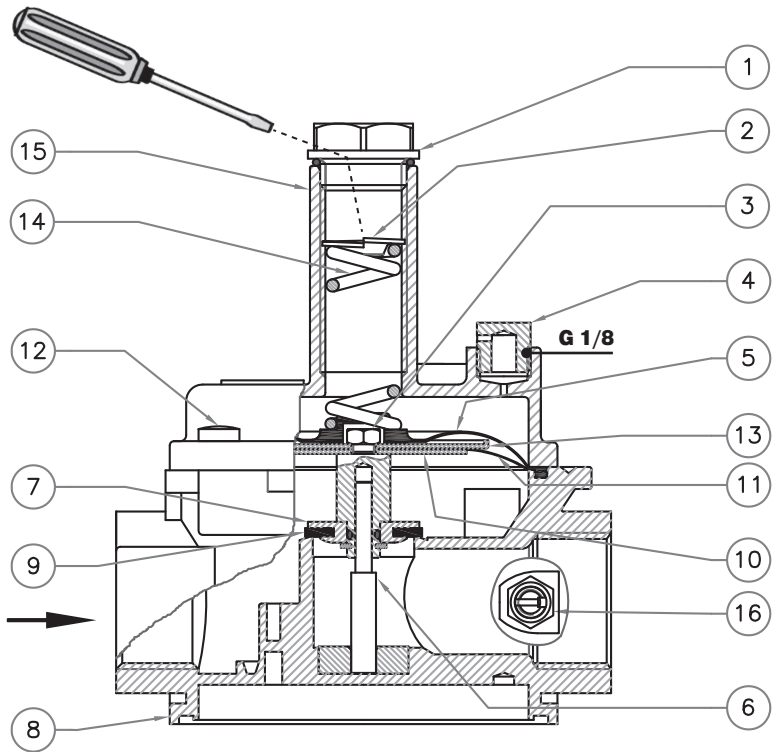
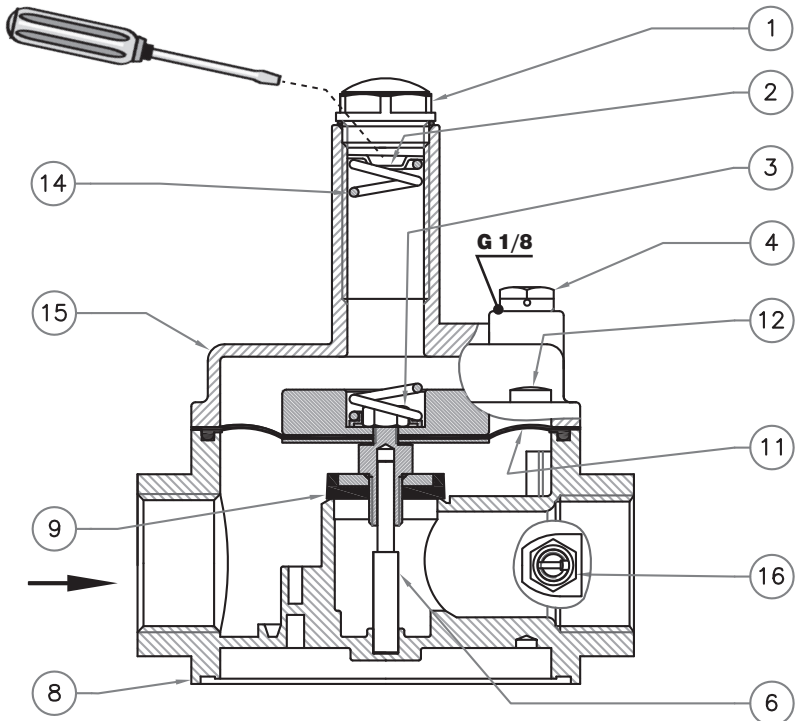


fig. 5
 MVSP/1 (Compact)
 DN 20 - DN 25
 P. max 7 bar



IT

EN

FR

ES

fig. 6

MVS/1 - P. max 1 bar

Versione con attacchi G 1/4

G 1/4 connections version

Version avec fixations G 1/4

Versiones con conexiones G 1/4

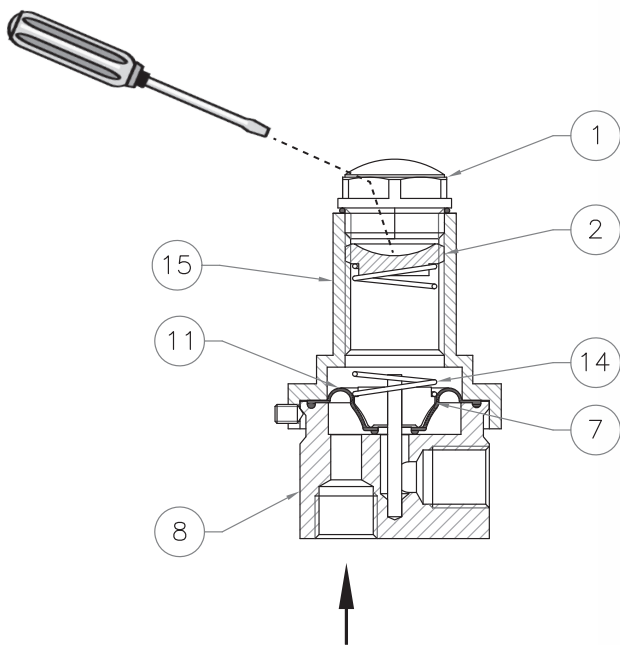
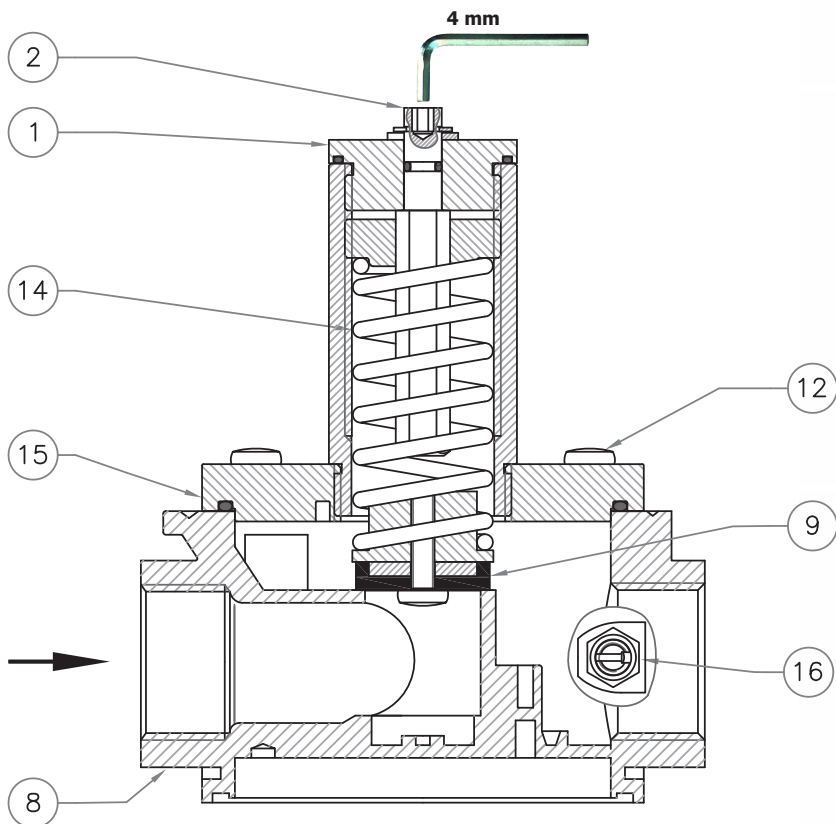


fig. 7

MVS/1

DN 20 - DN 25

P. max 6 bar



IT

EN

FR

ES

IT

fig. 1, 2, 3, 4, 5, 6 e 7

1. Tappo di chiusura
2. Vite di regolazione taratura
3. Dado blocca membrana
4. Tappo antipolvere
5. Membrana di sicurezza
6. Perno guida centrale
7. Otturatore
8. Corpo
9. Rondella di tenuta
10. Dischi per membrana
11. Membrana di funzionamento
12. Viti di fissaggio coperchio superiore
13. Disco superiore per membrana
14. Molla di taratura
15. Coperchio superiore
16. Presa di pressione (optional)

EN

fig. 1, 2, 3, 4, 5, 6 and 7

1. Closing cap
2. Calibration adjustment screw
3. Membrane locking nut
4. Dust cap
5. Safety membrane
6. Central guide pin
7. Obturator
8. Body
9. Sealing washer
10. Membrane discs
11. Working membrane
12. Top cover clamping screws
13. Top disk for diaphragm
14. Calibration spring
15. Top cover
16. Pressure outlet (optional)

FR

fig. 1, 2, 3, 4, 5, 6 et 7

1. Bouchon de fermeture
2. Vis de réglage étalonnage
3. Écrou bloc membrane
4. Bouchon anti-poussière
5. Membrane de sécurité
6. Pivot guide central
7. Obturateur
8. Corps
9. Rondelle d'étanchéité
10. Disques pour membrane
11. Membrane de fonctionnement
12. Vis de fixation du couvercle supérieur
13. Disque supérieur pour membrane
14. Ressort d'étalonnage
15. Couvercle supérieur
16. Prise de pression (en option)

ES

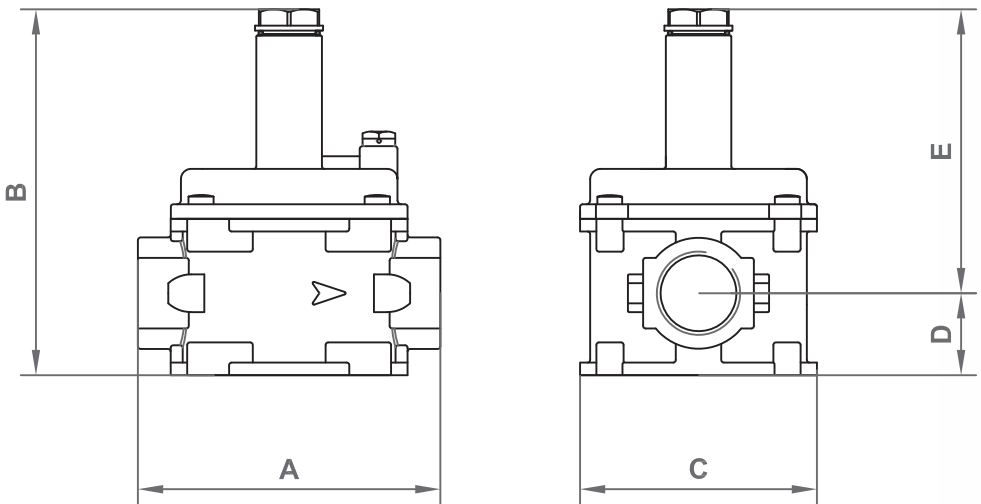
fig. 1, 2, 3, 4, 5, 6 y 7

1. Tapón de cierre
2. Tornillo de regulación de calibración
3. Tuerca de bloqueo de la membrana
4. Tapón antipolvo
5. Membrana de seguridad
6. Perno de guía central
7. Obturador
8. Cuerpo
9. Arandela de estanqueidad
10. Discos para membrana
11. Membrana de funcionamiento
12. Tornillos de fijación de la tapa superior
13. Disco superior para membrana
14. Muelle de calibración
15. Tapa superior
16. Toma de presión (opcional)

Tabella 1a - Table 1a - Tableau 1a - Tabla 1a

Dimensioni di ingombro in mm - Overall dimensions in mm - Mesures d'encombrement en mm - Dimensiones en mm

Attacchi filettati Threaded connections Raccords filetés Conexiones roscada	Attacchi flangiati Flanged connections Raccords à bride Conexiones embridadas	fori holes trous orificios	P. max (bar)	A	B=(D+E)	C	D	E
DN 8	-	-	1	-	81	45	-	-
DN 15 - DN 20 - DN 25 MVSP/1 Compact	-	-	1	120	144	94	29	115
DN 20 - DN 25	-	-	6	120	148	94	29	119
DN 20 - DN 25 MVSP/1 Compact	-	-	7	120	144	94	29	115
-	PN 16 - ANSI 150 DN 25	4	6	191	176	140	57,5	118,5

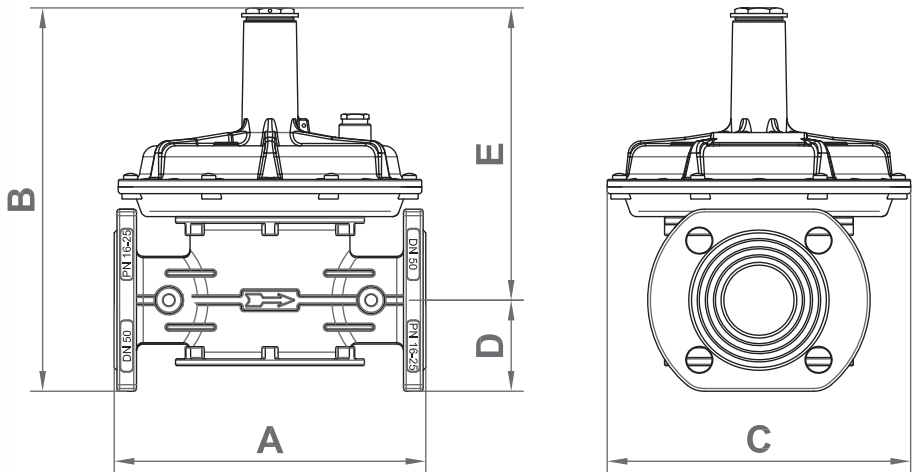


Le dimensioni sono indicative, non vincolanti - The dimensions are provided as a guideline, they are not binding
Les dimensions sont indicatives, non contraignantes - Las dimensiones son indicativas, no vinculantes

Tabella 1b - Table 1b - Tableau 1b - Tabla 1b

Dimensioni di ingombro in mm - Overall dimensions in mm - Mesures d'encombrement en mm - Dimensiones en mm

IT EN	Attacchi filettati Threaded connections Raccords filetés Conexiones roscada	Attacchi flangiati Flanged connections Raccords à bride Conexiones embridadas	fori holes trous orificios	P.max	A	B=(D+E)	C	D	E
	DN 20 - DN 25	-	-	1 1,5 2,5	120	192	140	29	163
	-	PN 16 - ANSI 150 DN 25	4	1 1,5 2,5	191	212	140	57,5	154,5
	DN 32 - DN 40	-	-	1	160	196	140	37	159
	-	PN 16 DN 32 FL	4	1	230	285	225	67,5	217,5
	-	PN 16 - ANSI 150 DN 40 FL - DN 50 FL	4	1	230	285	225	67,5	217,5
	DN 50	-	-	1	160	257	225	45	212

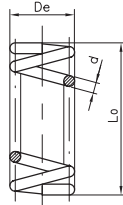


Le dimensioni sono indicative, non vincolanti - The dimensions are provided as a guideline, they are not binding
 Les dimensions sont indicatives, non contraignantes - Las dimensiones son indicativas, no vinculantes

Tabella 2 - Table 2 - Tableau 2 - Tabla 2

Modello Model Modèle Modelo	Attacchi - Connections Raccords - Conexiones		P.max (bar)	Caratteristiche molle di taratura - Setting spring data - Caracteristiques des ressorts de tarage - Características muelles de tarado			
	Filettati Threaded Filetés Roscadas	Flangiati Flanged A bridas Embridadas		Codice Code Code Código	Dimensioni in mm Dimensions in mm Mesures en mm Dimensiones en mm (d x De x Lo x it)	Taratura Setting Tarage Tarado (mbar)	
MVS/1 (G 1/4)	DN 8	-	1	MO-0104	0,8x17x40x6	40 ÷ 90	
				MO-0153	0,9x17x45x7	80 ÷ 180	
				MO-0204	1x17x22x4	100 ÷ 360	
				MO-0223	1x17x70x10	280 ÷ 500	
MVSP/1 compact	DN 15	-	1	MO-0213	1,3x17x55x8	18 ÷ 70	
				MO-0215	1,8x18,4x45x8,5	30 ÷ 120	
				MO-2150	2x17x54x9	70 ÷ 260	
	DN 20 - DN 25	-	1	MO-0213	1,3x17x55x8	18 ÷ 80	
				MO-0215	1,8x18,4x45x8,5	40 ÷ 160	
				MO-2150	2x17x54x9	100 ÷ 300	
	DN 20 - DN 25	-	7	MO-2160	2,2x17,5x66x11	50 ÷ 450	
				MO-2170	1,6x17x71x15	40 ÷ 160	
				MO-0220	1,8x18x74x11	70 ÷ 300	
				MO-2160	2,2x17,5x66x11	200 ÷ 600	
MVS/1	DN 20 - DN 25	DN 25 FL	1	MO-0500	1,6x29x115x12	16 ÷ 37	
				MO-0825	2,2x29x100x12	30 ÷ 110	
				MO-0900	2,5x29x140x18,5	100 ÷ 160	
				MO-0970	2,5x29x155x16	140 ÷ 215	
			MO-1305	3,5x29,8x98x11,5	215 ÷ 500		
			1,5	MO-2550	4x29x98x8	200 ÷ 1000*	
			2,5	MO-2580	4,6x29,4x95x9	700 ÷ 2100*	
	6	-	-	300 ÷ 6000			
	DN 32 - DN 40			1	MO-0825	2,2x29x100x12	30 ÷ 110
					MO-0900	2,5x29x140x18,5	110 ÷ 170
					MO-0970	2,5x29x155x16	160 ÷ 300*
					MO-1305	3,5x29,8x98x11,5	260 ÷ 500*
	DN 50	DN 32 FL DN 40 FL DN 50 FL		1	MO-0900	2,5x29x140x18,5	20 ÷ 50
					MO-1305	3,5x29,8x98x11,5	35 ÷ 135
					MO-1300	3,5x29,8x150x16	130 ÷ 200
MO-2550					4x29x98x8	200 ÷ 400*	
				MO-2580	4,6x29,4x95x9	320 ÷ 500*	

it= numero di spire totali
it= total number of turns
it= nombre total de spires
it= número total de espiras



* = Versione con membrana rinforzata - Version with reinforced diaphragm - Version avec membrane renforcée - Versión con membrana reforzada

Le tarature contrassegnate con * non sono intercambiabili con le versioni standard (quelle senza *).

Settings marked with * are not interchangeable with standard settings (the one without *).

Les étalonnages marqués avec * ne sont pas interchangeables avec les versions standards (ceux sans *).

Las calibraciones marcadas con * no son intercambiables con las versiones estándar (aquellas sin *).

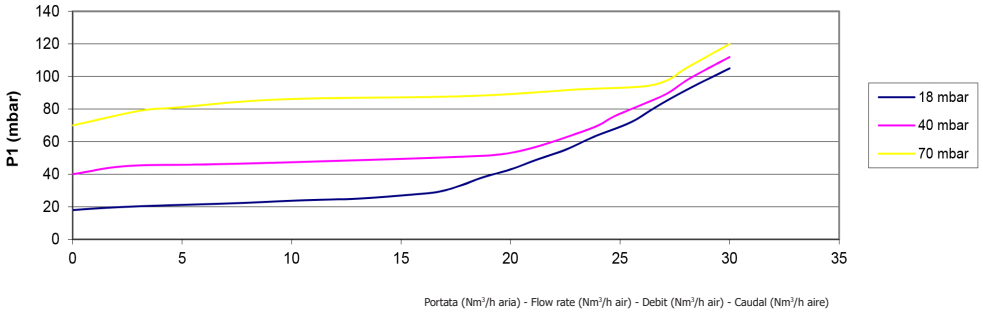
CURVE - CURVES - COURBES - CURVAS

(MVSP/1 DN 15 COMPACT)

P,max 1 bar

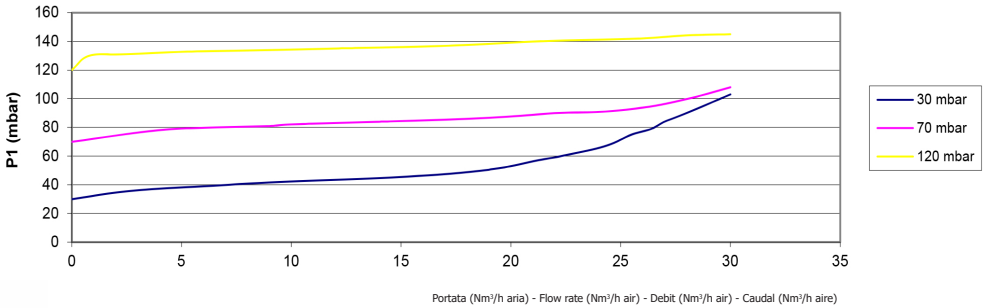
IT

Range 18÷70 mbar



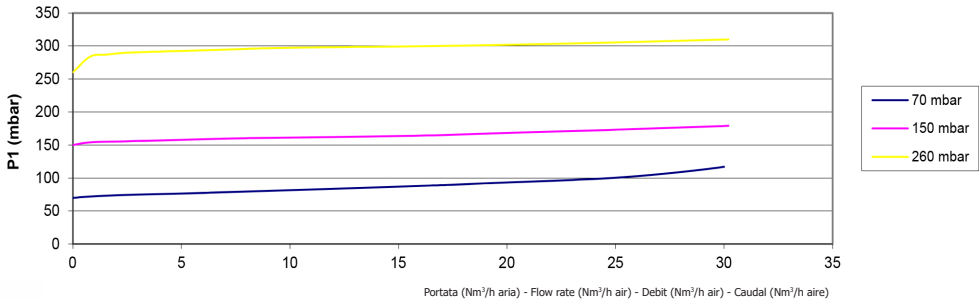
EN

Range 30÷120 mbar



FR

Range 80÷260 mbar



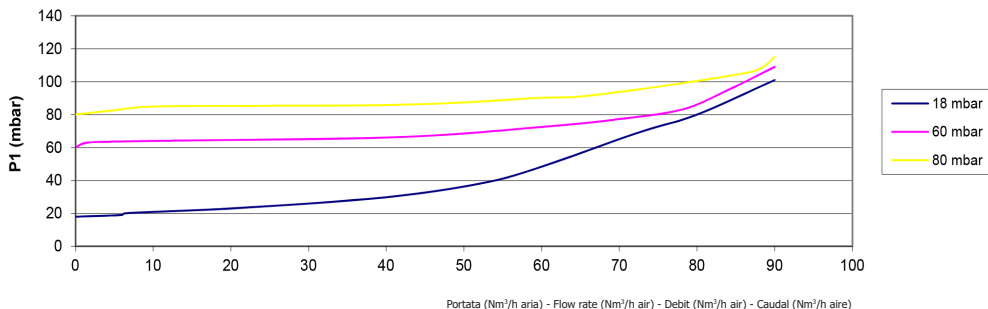
ES

CURVE - CURVES - COURBES - CURVAS

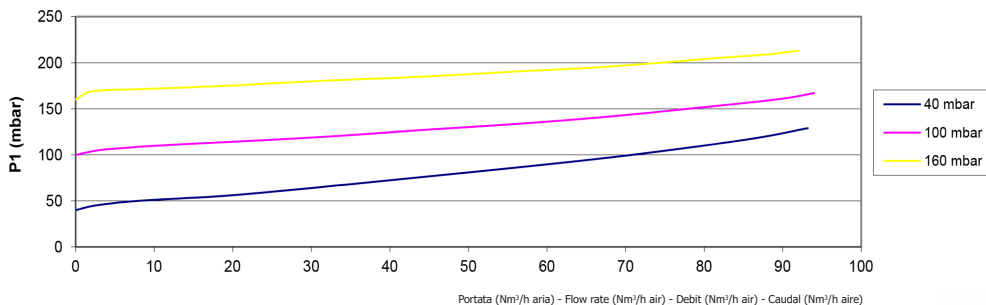
(MVSP/1 DN 25 COMPACT)

P.max 1 bar

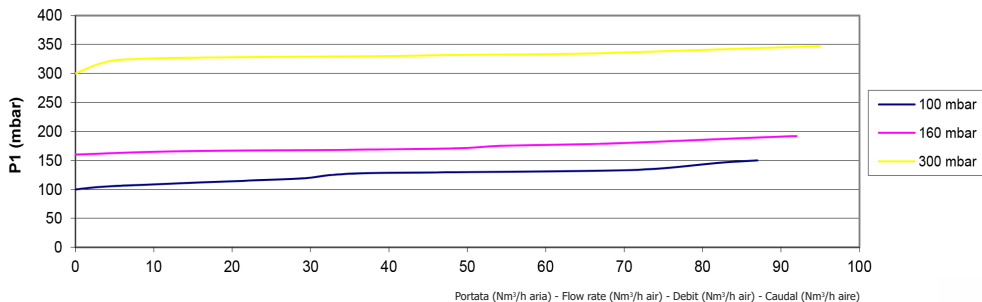
Range 18÷80 mbar



Range 40÷160 mbar



Range 100÷300 mbar



IT

EN

FR

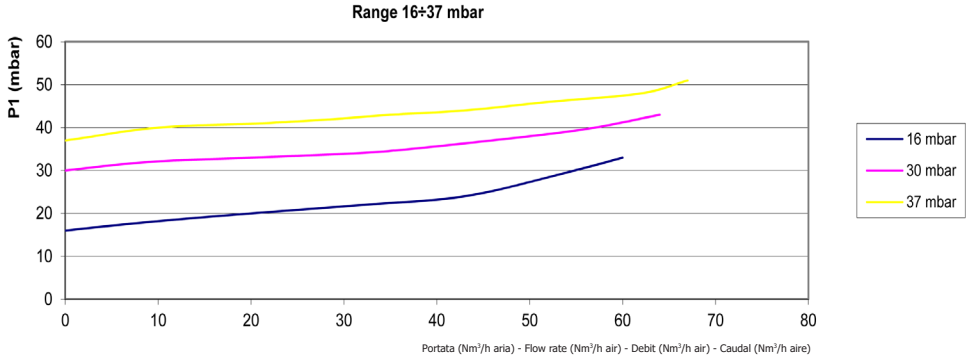
ES

CURVE - CURVES - COURBES - CURVAS

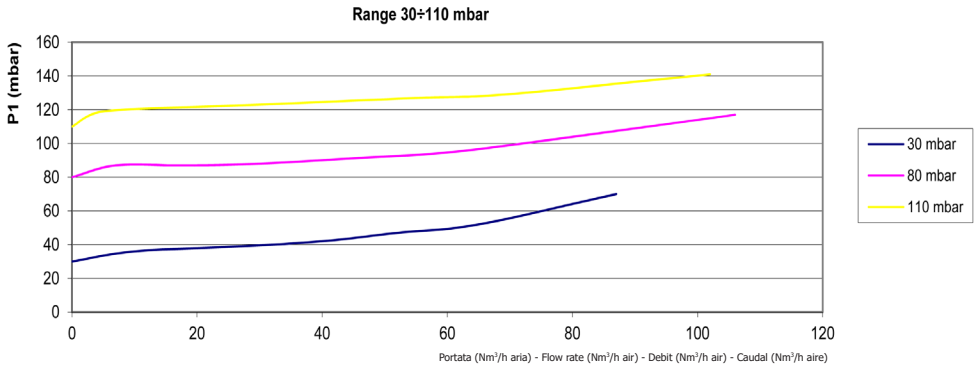
(MVS/1 DN 20 - DN 25 STANDARD)

P.max 1 bar

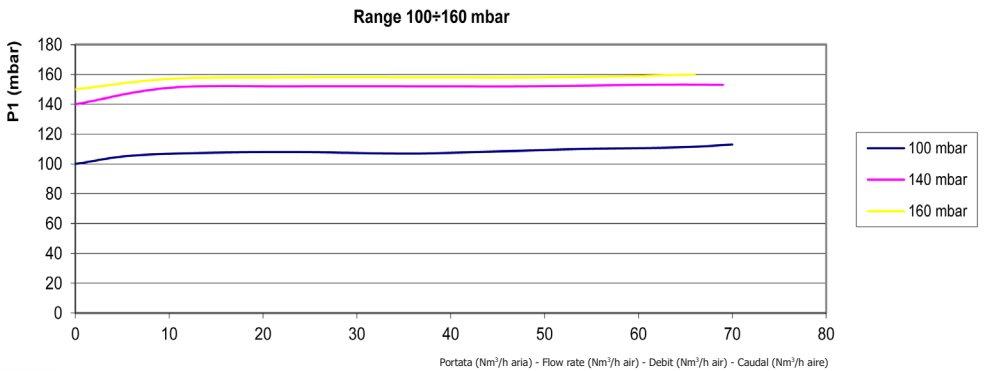
IT



EN



FR



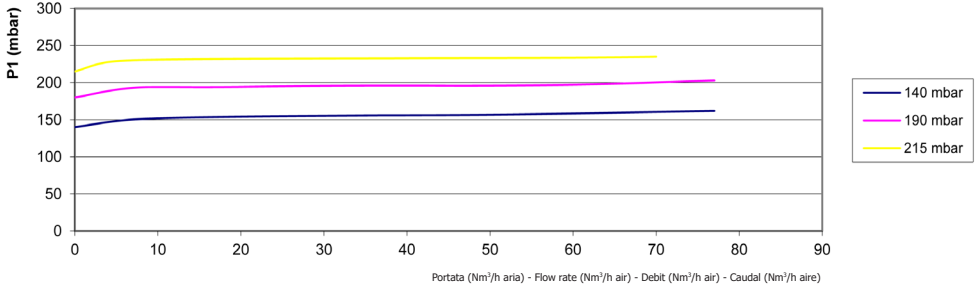
ES

CURVE - CURVES - COURBES - CURVAS

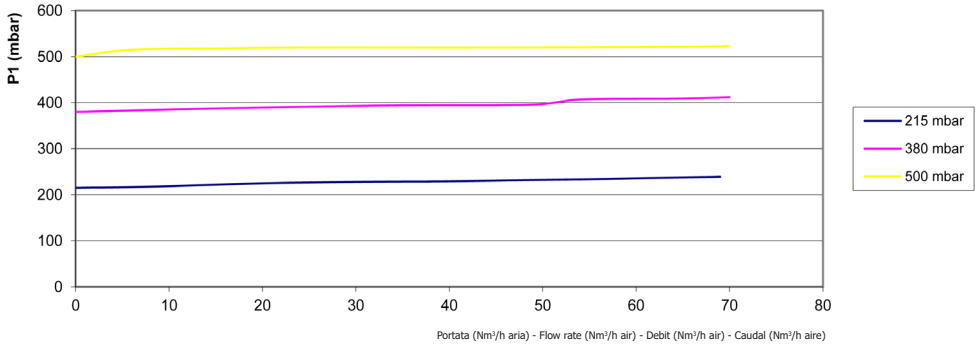
(MVS/1 DN 20 - DN 25 STANDARD)

P.max 1 bar

Range 140+215 mbar

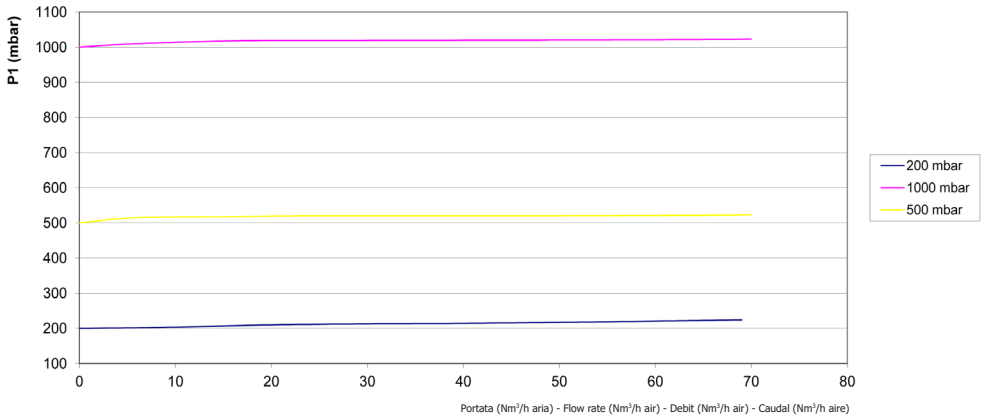


Range 215+500 mbar



(P.max 1,5 bar)

Range 200+1000 mbar



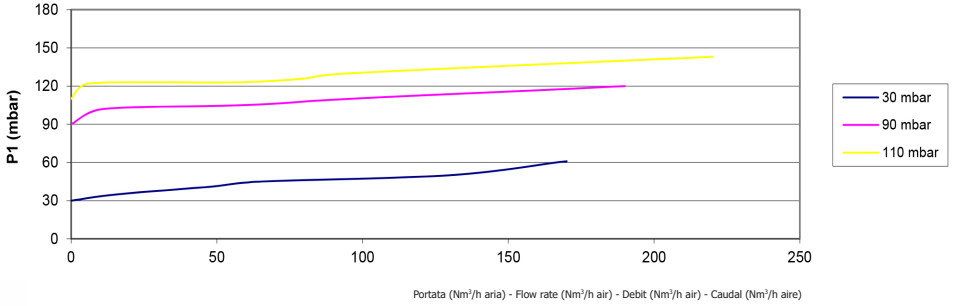
CURVE - CURVES - COURBES - CURVAS

(MVS/1 DN 32 - DN 40)

P.max 1 bar

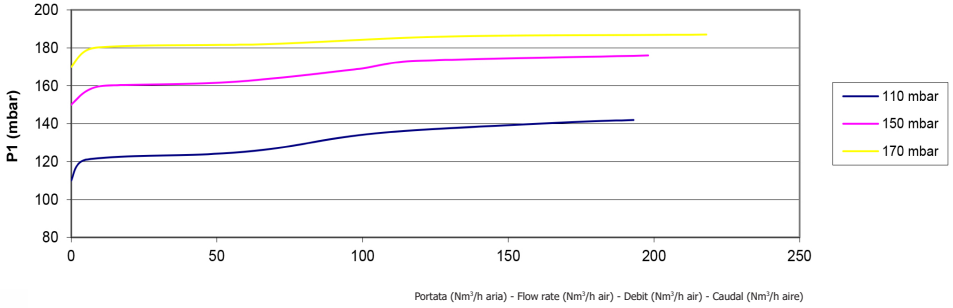
IT

Range 30+110 mbar



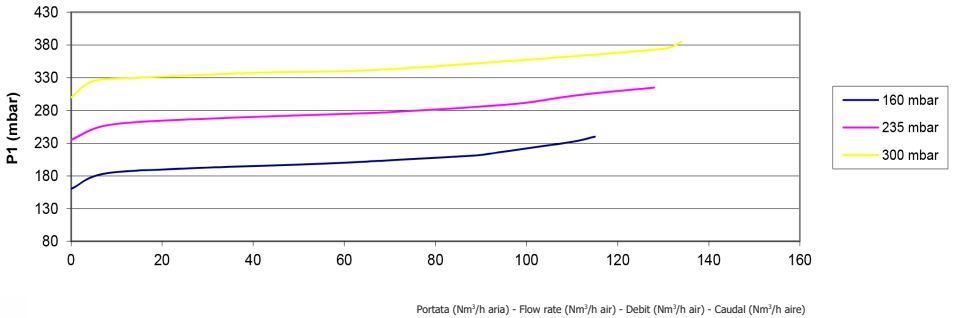
EN

Range 110+170 mbar



FR

Range 160+300 mbar



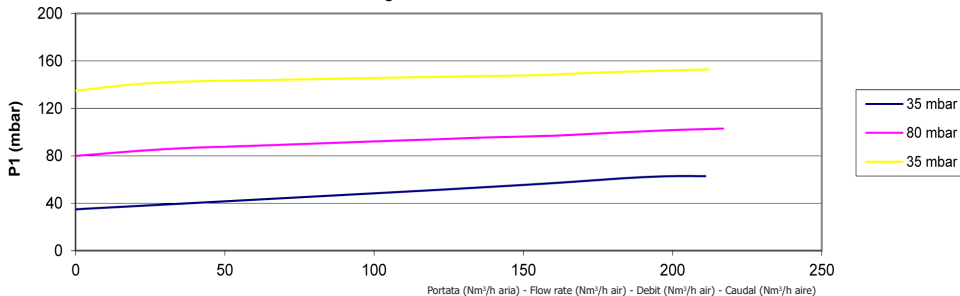
ES

CURVE - CURVES - COURBES - CURVAS

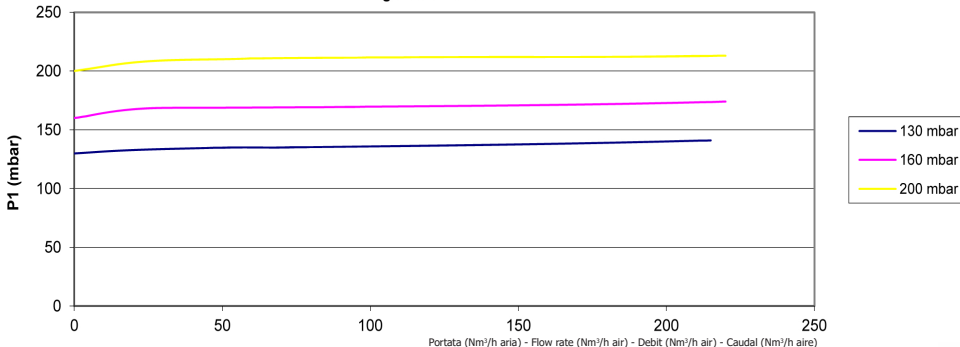
(MVS/1 DN 50 Rp - DN 32 FL - DN 40 FL - DN 50 FL)

P.max 1 bar

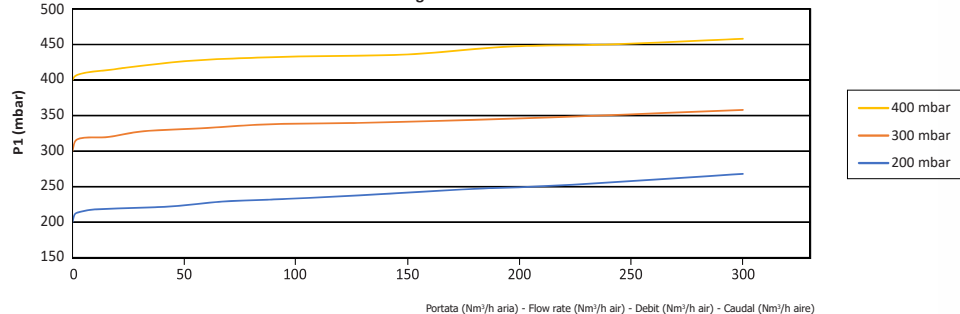
Range 35+135 mbar



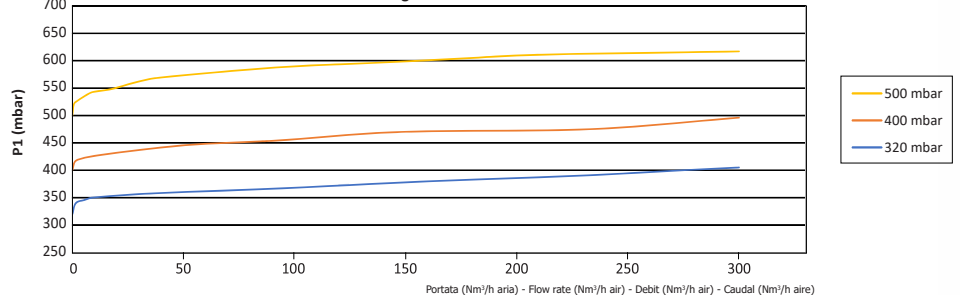
Range 130+200 mbar



Range 200+400 mbar



Range 320+500 mbar



IT

EN

FR

ES

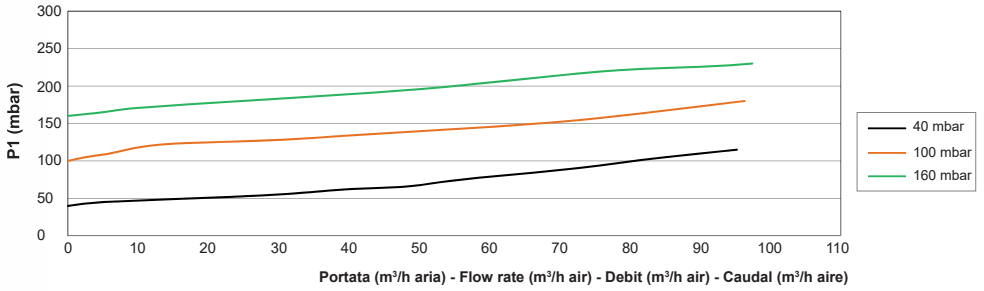
CURVE - CURVES - COURBES - CURVAS

(MVSP/1 DN 20 - DN 25)

P,max 7 bar

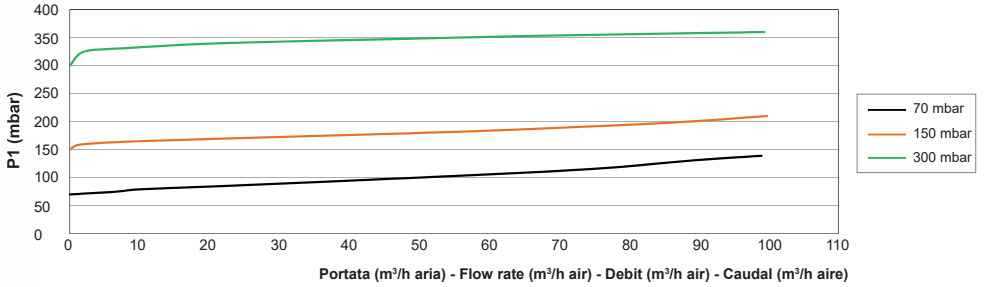
IT

Range 40+160 mbar



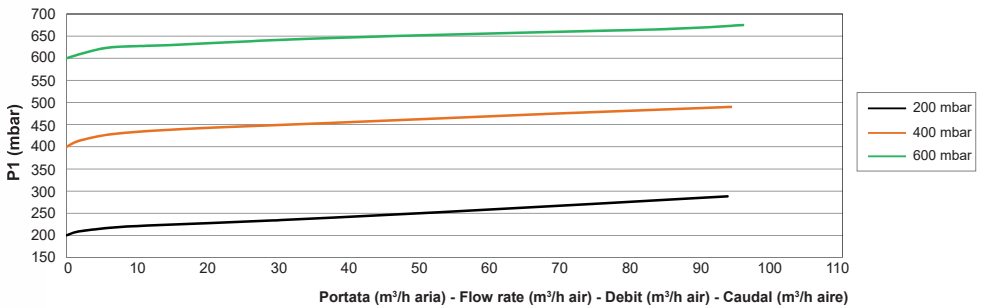
EN

Range 70+300 mbar



FR

Range 200+600 mbar

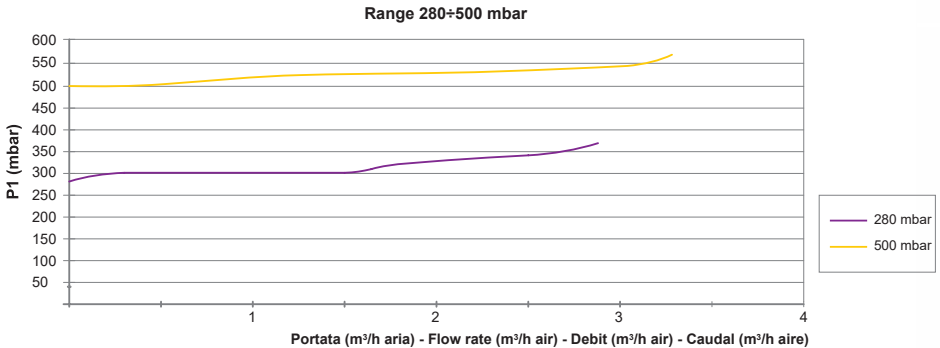
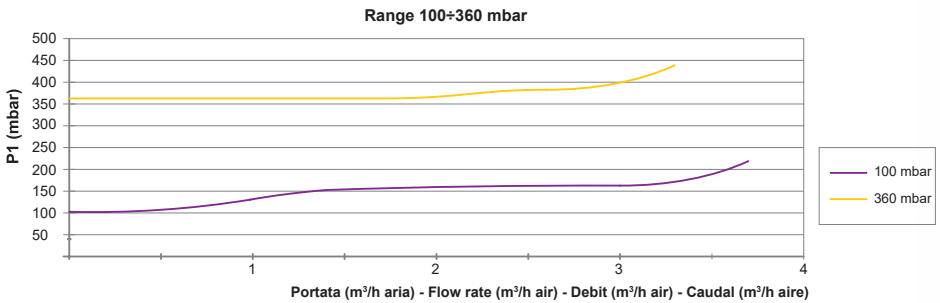
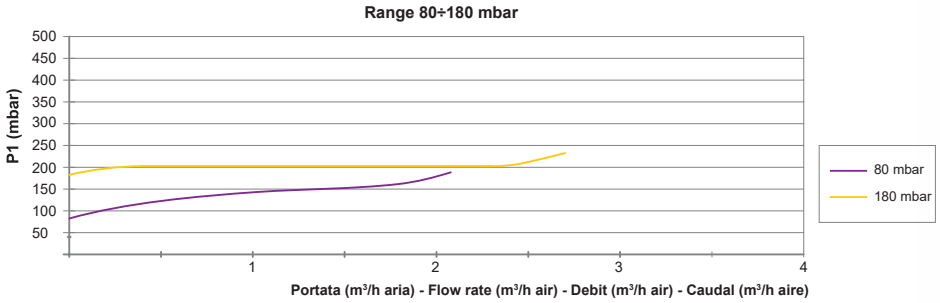
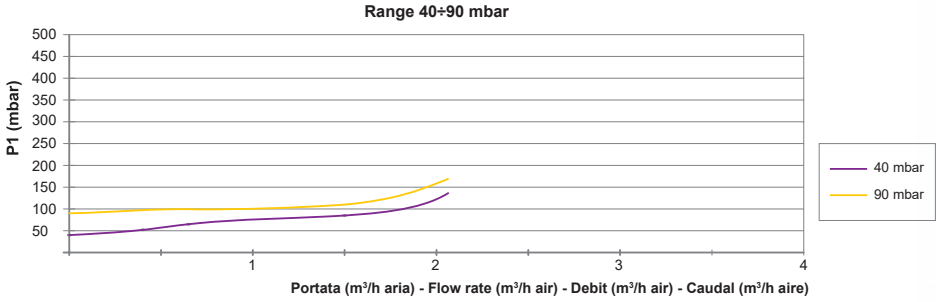


ES

CURVE - CURVES - COURBES - CURVAS

(MVS/1 DN 8)

P.max 1 bar



IT

EN

FR

ES

**ATTACCHI FILETTATI NPT / NPT THREADED CONNECTIONS
RACCORDS FILETÉS NPT / CONEXIONES ROSCADAS NPT**

richiedere fattibilità / request feasibility / demander la faisabilité / consulte la disponibilidad

Aggiungere la lettera "N" dopo le cifre indicanti gli attacchi	Add the letter "N" after figures denoting the connection	Ajouter la lettre "N" après les chiffres indiquant les connexions	Añadir la letra "N" a continuación de las cifras que indican los diámetros de conexión	Es. / E.g. / Ex. / Ej. VS04 N 040
---	---	--	---	---

**ATTACCHI FLANGIATI ANSI 150 / ANSI 150 FLANGED CONNECTIONS
RACCORDS À BRIDES ANSI 150 / CONEXIONES EMBRIDADAS ANSI 150**

richiedere fattibilità / request feasibility / demander la faisabilité / consulte la disponibilidad

Aggiungere la lettera "A" dopo le cifre indicanti gli attacchi	Add the letter "A" after figures denoting the connection	Ajouter la lettre "A" après les chiffres indiquant les connexions	Añadir la letra "A" a continuación de las cifras que indican los diámetros de conexión	Es. / E.g. / Ex. / Ej. VS25 A 040
---	---	--	---	---

BIOGAS

richiedere fattibilità / request feasibility / demander la faisabilité / consulte la disponibilidad

Aggiungere la lettera "B" dopo la lettera indicante la configurazione	Add the letter "B" after the letter denoting the configuration	Ajouter la lettre "B" après la lettre indiquant la configuration	Añadir la letra "B" a continuación de la letra que indica la configuración	Es. / E.g. / Ex. / Ej. VS04 B 040
--	---	---	---	---

**ELASTOMERI IN FKM (Viton) / ELASTOMERS IN FKM (Viton)
ÉLASTOMÈRES EN FKM (Viton) / ELASTÓMEROS DE FKM (Viton)**

Aggiungere la lettera "V" dopo la lettera indicante la configurazione per avere rondella tenuta in FKM. Aggiungere la lettera "W" dopo la lettera indicante la configurazione per avere rondella tenuta e membrana di funzionamento in FKM.	Add the letter "V" after the letter denoting the configuration to get the sealing washer in FKM. Add the letter "W" after the letter denoting the configuration to get the sealing washer and working diaphragm in FKM.	Ajouter la lettre "V" après la lettre indiquant la configuration pour obtenir rondelle de tenue en FKM. Ajouter la lettre "W" après la lettre indiquant la configuration pour obtenir rondelle de tenue et membrane de fonctionnement en FKM.	Añadir la letra "V" a continuación de la letra que indica la configuración para obtener arandela de estanquidad en FKM. Añadir la letra "W" a continuación de la letra que indica la configuración para obtener arandela de estanquidad y membrana de trabajo en FKM.	Es. / E.g. / Ex. / Ej. VS04 V 040 VS04 W 040
--	--	--	--	--

**CATAFORESI / CATAPHORESIS
CATAPHORÈSE / CATAFORESIS**

Aggiungere la lettera "K" dopo le cifre indicanti gli attacchi	Add the letter "K" after figures denoting the connection	Ajouter la lettre "K" après les chiffres indiquant les connexions	Añadir la letra "K" a continuación de las cifras que indican los diámetros de conexión	Es. / E.g. / Ex. / Ej. VS04 K 040
---	---	--	---	---

**COMBINAZIONI POSSIBILI / POSSIBLE COMBINATIONS
COMBINAISONS POSSIBLES / POSIBLES COMBINACIONES**

È possibile combinare tra di loro le versioni. Non serve indicare "BV" in quanto "B" include "V"	It is possible to combine the above mentioned versions. It is not needed to state "BV" as the letter "B" includes "V" too	Les versions peuvent être combinées entre elles. Il n'est pas nécessaire d'indiquer "BV" car "B" comprend "V"	Es posible combinar las versiones entre sí. No es necesario indicar "BV" , dado que "B" incluye "V"	Es. / E.g. / Ex. / Ej. VS04 BK 040
---	--	--	--	--

NOTA: È possibile che alcuni modelli non siano disponibili nelle versioni suddette sia singole e/o combinate. È consigliato chiedere SEMPRE la fattibilità.

NOTE: It is possible certain models are not available on the above mentioned versions, both singles and/or combined too. We suggest to ask ALWAYS for the feasibility.

NOTE: Il est possible que certains modèles ne soient pas disponibles dans les versions uniques et / ou combinées susmentionnées. Il est recommandé de TOUJOURS demander la faisabilité.

NOTA: Puede suceder que algunos modelos no estén disponibles en las versiones citadas, ya sean individuales o combinadas. Se aconseja consultar SIEMPRE la viabilidad.

IT

EN

FR

ES

MVS/1 - MVSP/1

Attacchi Connections Raccords Conexiones	P.max (bar)	Taratura Setting Tarage Tarado (mbar)	Attacchi filettati Threaded connections Raccords filetés Conexiones roscadas		Attacchi flangiati Flanged connections Raccords à brides Conexiones embridadas	
			Codice / Code / Code / Código		Codice / Code / Code / Código	
DN 8	1	40 ÷ 90	VS01	005		
	1	80 ÷ 180	VS01	010		
	1	100 ÷ 360	VS01	020		
	1	280 ÷ 500	VS01	030		
DN 15 Compact	1	18 ÷ 70	VSP02	010		
	1	30 ÷ 120	VSP02	020		
	1	70 ÷ 260	VSP02	030		
DN 20 Compact	1	18 ÷ 80	VSP03	010		
	1	40 ÷ 160	VSP03	020		
	1	100 ÷ 300	VSP03	030		
	1	50 ÷ 450	VSP030022			
	7	40 ÷ 160	VSP030000	010		
	7	70 ÷ 300	VSP030000	020		
	7	200 ÷ 600	VSP030000	030		
DN 25 Compact	1	18 ÷ 80	VSP04	010		
	1	40 ÷ 160	VSP04	020		
	1	100 ÷ 300	VSP04	030		
	1	50 ÷ 450	VSP040022			
	7	40 ÷ 160	VSP040000	010		
	7	70 ÷ 300	VSP040000	020		
	7	200 ÷ 600	VSP040000	030		
DN 20	1	16 ÷ 37	VS03	005		
	1	30 ÷ 110	VS03	010		
	1	100 ÷ 160	VS03	020		
	1	140 ÷ 215	VS03	030		
	1	215 ÷ 500	VS03	040		
	1,5	200 ÷ 1000*	VS030022	010		
	2,5	700 ÷ 2100*	VS030022	020		
DN 25	1	16 ÷ 37	VS04	005	VS25	005
	1	30 ÷ 110	VS04	010	VS25	010
	1	100 ÷ 160	VS04	020	VS25	020
	1	140 ÷ 215	VS04	030	VS25	030
	1	215 ÷ 500	VS04	040	VS25	040
	1,5	200 ÷ 1000*	VS040022	010	VS250022	010
	2,5	700 ÷ 2100*	VS040022	020	VS250022	020

* = Versione con membrana rinforzata - Version with reinforced diaphragm - Version avec membrane renforcée - Versión con membrana reforzada

IT

EN

FR

ES

IT

MVS/1				
Attacchi Connections Raccords Conexiones	P.max (bar)	Taratura Setting Tarage Tarado (mbar)	Attacchi filettati Threaded connections Raccords filetés Conexiones roscadas	Attacchi flangiati Flanged connections Raccords à brides Conexiones embridadas
			Codice / Code / Code / Códice	Codice / Code / Code / Códice
DN 32	1	30 ÷ 110	VS05 010	
	1	110 ÷ 170	VS05 020	
	1	160 ÷ 300*	VS050022 010	
	1	260 ÷ 500*	VS050022 020	

EN

DN 40	1	30 ÷ 110	VS06 010	
	1	110 ÷ 170	VS06 020	
	1	160 ÷ 300*	VS060022 010	
	1	260 ÷ 500*	VS060022 020	
DN 32	1	20 ÷ 50		VS32 005
	1	35 ÷ 135		VS32 010
	1	130 ÷ 200		VS32 020
	1	200 ÷ 400*		VS320022 010
	1	320 ÷ 500*		VS320022 020
DN 40	1	20 ÷ 50		VS40 005
	1	35 ÷ 135		VS40 010
	1	130 ÷ 200		VS40 020
	1	200 ÷ 400*		VS400022 010
DN 50	1	320 ÷ 500*		VS400022 020
	1	20 ÷ 50	VS07 005	VS50 005
	1	35 ÷ 135	VS07 010	VS50 010
	1	130 ÷ 200	VS07 020	VS50 020
	1	200 ÷ 400*	VS070022 010	VS500022 010
1	320 ÷ 500*	VS070022 020	VS500022 020	

FR

* = Versione con membrana rinforzata - Version with reinforced diaphragm - Version avec membrane renforcée - Versión con membrana reforzada

ES

MVS/1				
Attacchi Connections Raccords Conexiones	P.max (bar)	Taratura Setting Tarage Tarado (bar)	Attacchi filettati Threaded connections Raccords filetés Conexiones roscadas	Attacchi flangiati Flanged connections Raccords à brides Conexiones embridadas
			Codice / Code / Code / Códice	Codice / Code / Code / Códice
DN 20	6	0,3 ÷ 6	VS030000	-
DN 25	6	0,3 ÷ 6	VS040000	VS250000

RICAMBI / SPARE PARTS / PIÈCES DE RECHANGE / PIEZAS DE REPUESTO

Attacchi - Connections Raccordi - Conexiones		P.max (bar)	Taratura Setting Tarage Tarado (mbar)	Kit membrane - Diaphragms kit Kit de membrana - Kit de membrana
Filettati Threaded Filetés Roscadas	Flangiati Flanged A bridas Embridadas			Code Code Code Código
DN 8	-	1	40 ÷ 90 80 ÷ 180 100 ÷ 360 280 ÷ 500	KIT-MEVS 8
DN 15 compact	-	1	18 ÷ 70 30 ÷ 120 70 ÷ 260 18 ÷ 80	KIT-MEVB
DN 20 - DN 25 compact	-	1	40 ÷ 160 100 ÷ 300 50 ÷ 450	KIT-MEVB KIT-MEVSP 25-R
DN 20 - DN 25 compact	-	7	40 ÷ 160 70 ÷ 300 200 ÷ 600	KIT-MEVSP-7 25
DN 20 - DN 25	DN 25 FL	1	16 ÷ 37 30 ÷ 110 100 ÷ 160 140 ÷ 215 215 ÷ 500	KIT-MEVS 25
		1,5	200 ÷ 1000*	KIT-MEVS 25-R
		2,5	700 ÷ 2100*	
DN 32 - DN 40		1	30 ÷ 110 110 ÷ 170 160 ÷ 300* 260 ÷ 500*	KIT-MEVS 25 KIT-MEVS 25-R
DN 50		1	20 ÷ 50 35 ÷ 135 130 ÷ 200 200 ÷ 400* 320 ÷ 500*	KIT-MEVS 50 KIT-MEVS 50-R
-	DN 32 FL DN 40 FL DN 50 FL	1	20 ÷ 50 35 ÷ 135 130 ÷ 200 200 ÷ 400* 320 ÷ 500*	KIT-MEVS 50 KIT-MEVS 50-R

* = Versione con membrana rinforzata - Version with reinforced diaphragm - Version avec membrane renforcée - Versión con membrana reforzada

IT

EN

FR

ES

Ci riserviamo qualsiasi modifica tecnica e costruttiva.
We reserve the right to any technical and construction changes.
Nous nous réservons le droit de toute modification technique et constructive.
Nos reservamos el derecho de realizar cualquier cambio técnico y estructural.

The logo for MADAS features the word "MADAS" in a bold, red, sans-serif font. The text is centered and flanked by two thick, black horizontal bars, one above and one below, which are slightly wider than the text itself. A registered trademark symbol (®) is positioned to the upper right of the word.