

GAS VERSA PLUS MOD. "E"

P.max 690mbar



DESCRIZIONE:

Pressostati realizzati per il controllo della pressione e per l'interruzione del contatto elettrico quando la pressione sale o scende oltre il punto pre-regolato.

I punti di regolazione sono facilmente leggibili e regolabili.

Tutti i modelli sono disponibili solamente per operazioni di reset automatico.

I pressostati, di piccole dimensioni, sono robusti e costruiti con materiale plastico durevole e con basi d'alluminio pressofuso.

Numero d'approvazione : CE - 0085 BR 0021.

DATI TECNICI:

- Corpo: alluminio pressofuso
- Corrente nominale: 6A a 250 V
- Parte superiore: poliammide
- Protezione elettrica: IP54 - IEC 529
- Membrane: NBR
- Allacciamento elettrico: connettore a 3 pin secondo DIN - EN 175 301-803 [senza collegamento a terra]
- Temperatura ambiente: -15 ÷ +60 °C
- Attacchi: filetto 1/4"
- Max. pressione d'esercizio: 690 mbar
- Picco di pressione: 1 bar

CARATTERISTICHE:

- Forma compatta
- Preciso
- Punto d'intervento regolabile
- Membrana di lavoro direttamente sull'interruttore di sicurezza
- Senza sfianto
- Coperchio trasparente rimuovibile per la manopola di regolazione
- Direttamente applicabile su rampe-gas con valvole multifunzionali
- Presa di pressione integrata nel corpo di metallo Ø 9 mm

DESCRIPTION:

Pressure Switches monitor pressure and make or break the electrical control circuit when pressure drops below or rises above the desired set point.

The pressure settings are easy to read and adjust.

All models are available in automatic reset operation only.

The switches are sturdy and constructed with a durable plastic electrical enclosure and a die-cast aluminum inlet base.

Approval : CE - 0085 BR 0021.

TECHNICAL DATA:

- Housing: aluminium die casting
- Electrical ratings: 6A at 250 V
- Switch: Polyamide
- Protection: IP54 acc. to IEC 529
- Diaphragms: NBR
- Electrical connection: 3 pin connector for line sockets DIN - EN 175 301- 803 [without ground protection]
- Ambient temperature: -15 ÷ +60 °C
- Connection: 1/4-19 BSP Thread
- Max. operating pressure: 690 mbar
- Peak pressure: 1 bar

FEATURES:

- Compact Design
- Accurate
- Adjustable Setpoints
- Diaphragm actuated safety limit switch
- No relief valve
- Ventless removable transparent adjustment knob cover
- Directly mountable to integrated gas valve trains
- Pressure test point incorporated in the Ø 9 mm metal body

DESCRIPTION:

Les pressostats réalisés pour le contrôle de la pression et pour l'interruption du contact électrique lorsque la pression monte ou descend au-delà du point pré-réglé.

Les points de réglage sont facilement lisibles et réglables.

Tous les modèles sont disponibles seulement pour opérations de réinitialisation automatique

Les pressostats, de petites dimensions, sont robustes et construits avec une matière plastique durable montée sur des bases d'aluminium moulé sous pression.

Numéro d'approbation : CE - 0085 BR 0021.

DONNEES TECHNIQUES:

- Corps: aluminium moulé sous pression
- Courant nominal: 6A à 250 V
- Partie supérieure: polyamide
- Protection électrique: IP54 - IEC 529
- Membrane: NBR
- Raccordement électrique: connecteur à 3 pin selon DIN - EN 175 301-803 [sans branchement à terre]
- Température ambiante: -15 ÷ +60 °C
- Raccords: filetage 1/4"
- Max. pression d'exercice: 690 mbar
- Pic de pression: 1 bar

CARACTERISTIQUES:

- Forme compacte
- Précis
- Point d'intervention réglable
- Membrane de travail directement sur l'interrupteur de sécurité
- Sans évènement
- Couvercle transparent amovible pour la manette de réglage
- Directement applicable sur les rampes-gaz avec vannes multifonctionnelles
- Prise

DESCRIPCIÓN

Presostatos realizados para el control de presión y para la interrupción del contacto eléctrico cuando la presión sube o baja más allá del punto pre-establecido.

Los puntos de ajuste son fáciles de leer y ajustar.

Todos los modelos están disponibles sólo para las operaciones de restablecimiento automático.

Los presostatos, de tamaño pequeño, son robustos y están hechos de plástico duradero y con bases de aluminio presofundido.

Número de autorización: CE - 0085 BR 0021.

DATOS TÉCNICOS:

- Cuerpo: aluminio presofundido
- Corriente nominal: 6A a 250 V
- Parte superior: poliamida
- Protección eléctrica: IP54 - IEC 529
- Membranas: NBR
- Conexión eléctrica: 3-pin conector din - EN 175301-803 [sin toma de tierra]
- Temperatura ambiente : -15 ÷ +60 °C
- Conexiones: rosca 1/4"
- Presión máxima de funcionamiento: 690 mbar
- Presión de pico: 1 bar

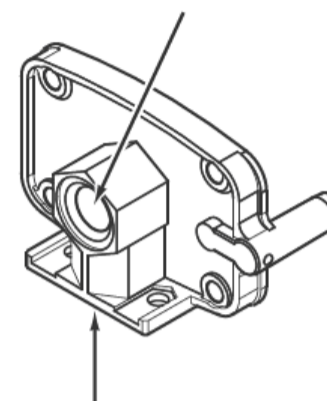
CARACTERÍSTICAS:

- Forma compacta
- Exacto
- Punto de intervención ajustable
- Membrana de trabajo directamente en el interruptor de seguridad
- Sin respiradero
- Cubierta transparente quitable para el mando de ajuste
- Se aplica directamente en las rampas-gas con válvulas multifuncionales
- Toma de presión integrada en el cuerpo de metal ø 9 mm

MODELLI - MODELS - MODÈLES - MODELOS

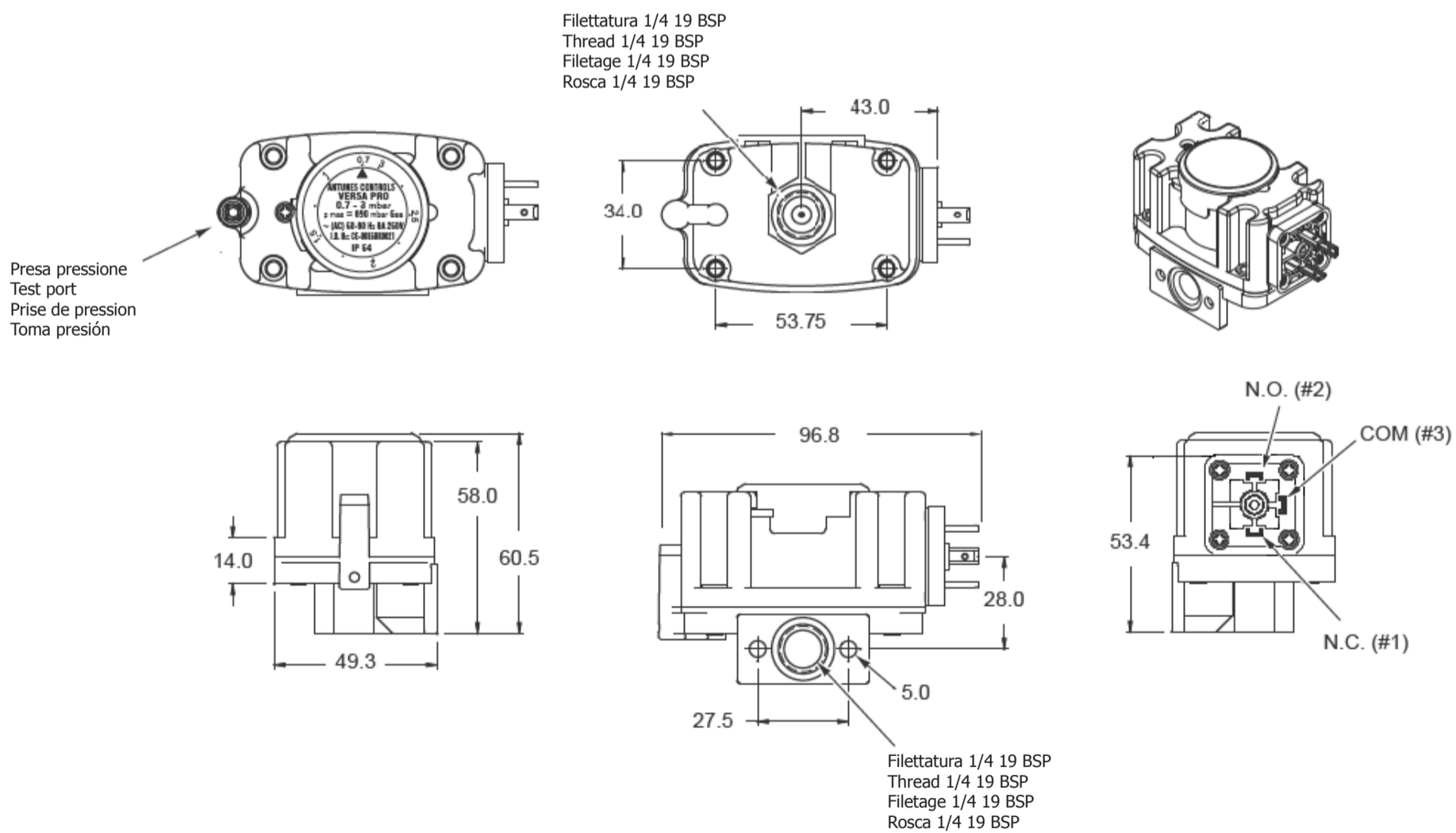
Modello Version Modèle Modelo	Campo di Taratura Range Intervalle d'étalonnage Rango de ajuste	Differenziale d'intervento Switch Differential Différentiel d'intervention Diferencial de intervención	Impiego Use Emploi Utilizaciòn
PS-003	0.7 - 3 mbar	≤ 0.7	GAS/GAS GAZ/GAS ARIA/AIR AIR/AIRE
PS-010	2 - 10 mbar	≤ 1	
PS-050	5 - 50 mbar	≤ 2.5	
PS-150	5 - 150 mbar	≤ 5	
PS-500	100 - 500 mbar	≤ 15	

Entrata gas o entrata aria
Gas inlet o air inlet
Entrée du gaz ou entrée de l'air
Entrada de gas o entrada de aire



Entrata gas o entrata aria (optional)
Gas inlet o air inlet (optional)
Entrée du gaz ou entrée de l'air (optional)
Entrada de gas o entrada de aire (optional)

SCHEMA - SCHEME - SCHÉMA DE RACCORD - ESQUEMA



NOTA: Le dimensioni sono solo indicative
NOTE: Dimensions are for reference only
REMARQUE: les dimensions sont données à titre indicatif
NOTA: Las dimensiones son solamente indicativas

⚠ Attenzione - leggere le istruzioni prima dell'uso! Questa apparecchiatura deve essere installata secondo le prescrizioni vigenti!

L'installazione deve essere eseguita da personale qualificato ed autorizzato.

Prima di installare il pressostato, assicurarsi che la tubazione sia pulita e liberata da tutte le impurità e che non sia soggetta a vibrazioni.

Avvitare il pressostato direttamente su di un tubo di sostegno con filettatura esterna R ¼.

Il sigillante deve essere applicato solo sulla filettatura esterna della tubazione e non sulla filettatura interna del pressostato. Utilizzare esclusivamente sigillanti idonei per il gas.

Dopo il montaggio effettuare un controllo funzionale e di tenuta.

Durante il montaggio, non utilizzare il pressostato come leva, ma servirsi d'apposito strumento [CH 21].

La coppia di serraggio non deve essere superiore a 7 Nm.

⚠ Warning please read the operating instructions before use! This equipment must be installed according to the prescriptions in force!

Installation must be carried out exclusively by skilled and authorized service technicians.

Before installing the pressure switch, make sure that the pipeline is free from impurities and vibration-free.

Pressure switches should be installed onto support pipeline with R ¼ external thread.

The sealing material must be applied to the external thread of the pipeline only and not to the internal thread of the switch. Use sealants suitable for gas only.

After installation, function and holding tests must be carried out.

Do not use the switch as a lever, but use the correct wrench [CH 21].

Clamping torque should not be over 7 Nm.

⚠ Attention – lire les instructions avant l'utilisation ! Cet appareillage doit être installé selon les prescriptions en vigueur!

L'installation doit être effectuée par un personnel qualifié et autorisé.

Avant d'installer le pressostat, s'assurer que le tuyau soit propre et exempt de toutes impuretés et qu'il ne soit pas sujet à des vibrations.

Visser le pressostat directement sur un tuyau de soutien, avec un filetage extérieur R ¼.

Le produit d'étanchéité doit être appliqué sur le filetage externe du tuyau et pas sur le filetage interne du pressostat. Utiliser exclusivement des produits d'étanchéité idoines pour le gaz.

Après le montage effectuer un contrôle de fonctionnement et d'étanchéité.

Pendant le montage, ne pas utiliser le pressostat comme levier, mais se servir de l'instrument spécifique [CH 21].

Le couple de serrage ne doit pas être supérieur à 7 Nm.

⚠ Advertencia – leer las instrucciones antes de utilizar. Este equipo debe ser instalado según la reglas vigentes.

La instalación debe ser realizada por personal cualificado y autorizado.

Antes de instalar el presostato, asegúrese de que la tubería esté limpia y libre de toda impureza y no esté sujeta a vibraciones.

Atornille el presostato directamente sobre un tubo de soporte, con rosca externa R ¼.

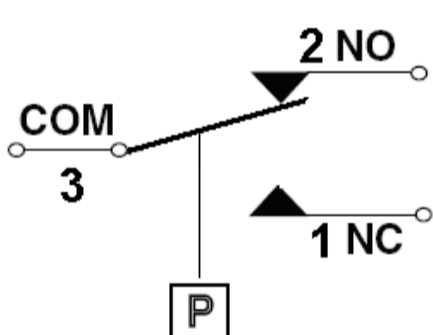
El sellador se debe aplicar sólo en la rosca externa de la tubería y NO en la rosca interior del presostato. Utilice sólo los selladores adecuados para el gas.

Después de la instalación, realizar un control hermético y de funcionamiento.

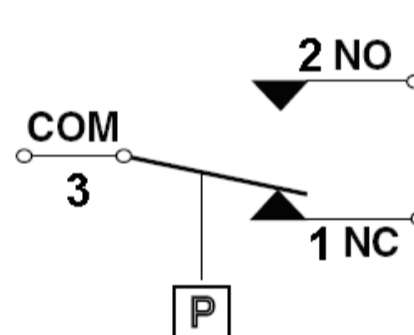
Durante la instalación, no utilice el presostato como palanca, utilice un instrumento adecuado [CH 21].

La fuerza de cierre no debe exceder 7 Nm

**COLLEGAMENTI ELETTRICI EN 60730 CON SPINA EN 175 301-80:
ELECTRICAL WIRING EN 60730 WITH PLUG EN 175 301-80:
RACCORDEMENTS ÉLECTRIQUES EN 60730 AVEC FICHE EN 175 301-80:
CONEXIÓN ELÉCTRICA EN 60730 CON ENCHUFE EN 175301-80:**



- Alla diminuzione della pressione:
1 NC chiude, 2 NO apre
- Decreases above set point
1 NC closes, 2 NO opens
- Avec la diminution de la pression
1 NC ferme, 2 NO ouvre
- Cuando baja la presión
1 NC cierra, 2 NO abre



- All'aumento della pressione:
1 NC apre, 2 NO chiude
- Increases above set point
1 NC opens, 2 NO closes
- Avec l'augmentation de la pression
1 NC ouvre, 2 NO ferme
- Cuando aumenta la presión
1 NC abre, 2 NO cierra

REGOLAZIONE

Svitando la vite di fissaggio con l'ausilio di un cacciavite a stella, rimuovere la calotta trasparente. Ruotare la calotta in senso antiorario ↺ e sollevarla.

Tarare il pressostato sul valore di pressione nominale prescritto, agendo sulla manopola della scala.

⚠ Rispettare le istruzioni ed i dati indicati dal fabbricante del bruciatore.

Il pressostato scatta con pressione in diminuzione – regolazione sulla posizione ▲.

Rimontare la calotta trasparente, stringendo la vite di fissaggio.

ADJUSTMENT

Remove the transparent cover by means of a cross point screwdriver. Turn the cover counter clockwise ↺ and raise it.

Turn the range scale adjustable knob to achieve the nominal pressure worth.

⚠ Make sure that all operating data indicated on the switch correspond to those of the burner.

Gas pressure switch comes on stream when pressure decreases – regulation on ▲.

Install cover and tighten the two cover screws to prevent tampering.

RÉGLAGE

En dévissant la vis de fixation à l'aide d'un tournevis cruciforme, enlever la calotte transparente. Faire pivoter la calotte en sens anti-horaire ↺ et la soulever.

Étalonner le pressostat sur la valeur de pression nominale prescrite, en intervenant sur la manette de l'échelle

⚠ Respecter les instructions et les données indiquées par le Fabricant du brûleur.

Le pressostat se déclenche avec une pression en diminution – réglage sur la position ▲.

Remonter la calotte transparente, en serrant la vis de fixation.

AJUSTE

Aflojar el tornillo con un destornillador de estrella, retirar la tapa transparente. Girar la tapa en sentido antiorario ↺ y levantarla.

Calibrar el presostato al valor de presión nominal requerido, girando la perilla de la escala.

⚠ Por favor, siga las instrucciones y los datos proporcionados por el fabricante del quemador.

El presostato dispara con presión en disminución – regulación en la posición ▲.

Volver a colocar el casquete transparente, apretando el tornillo.